

GRT5-M 系列计时器、计数器 (面板式 M 款)



产品特点

- 长度仅为 47mm，节省柜体空间
- 免卡扣，免底座设计，提高工作效率
- 大字体显示，视觉更直观
- 密封性能好，防水防尘
- 极简操作，快速提高熟练度



型号解释

GRT5-	□	□
▼	▼	▼
设计系列号	设计序号 M：时间继电器 MJ：计数器	S：一组循环延时，带暂停、复位 1Z：一组延时吸合，带暂停、复位 2Z：二组延时吸合 2Z/H：一组通电吸合，一组延时吸合 2Z/C：二组通电吸合，延时二组断开 T3：正转 = 反转任意时间，停止任意时间 T3S：正转 99 秒、停止 99 秒、反转 99 秒 T3M：正转 99 分、停止 99 秒、反转 99 分 8：一组转换，接点计数，带复位 10：一组转换，接点 / 传感器计数，带复位

技术参数

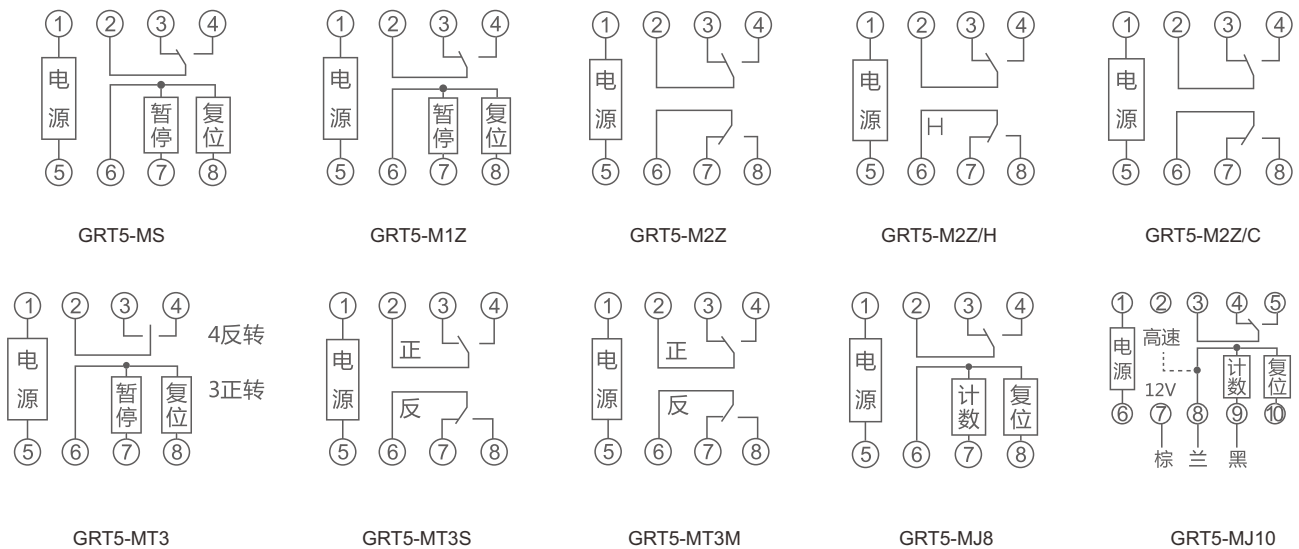
产品型号	GRT5-MS	GRT5-M1Z	GRT5-M2Z	GRT5-M2Z/H	GRT5-M2Z/C
延时范围	0.01 秒 ~ 990 小时		0.01 秒 ~ 99 小时 99 分		
延时精度	≤ 0.5%				
额定电压	12VAC/DC 24 ~ 240VAC/DC 380VAC				
触点容量	3A/250VAC 阻性				
机械寿命	≥ 10 ⁷				
电气寿命	≥ 10 ⁵				
产品功耗	高功率版 ≤ 1.2W 低功率版 ≤ 0.8W				

产品型号	GRT5-MT3	GRT5-MT3S	GRT5-MT3M
延时范围	正转时间 = 反转时间 正反转：0.01S ~ 990 小时 停止：0.01S ~ 990 小时	正转：1 ~ 99 秒 停止：1 ~ 99 秒 反转：1 ~ 99 秒	正转：1 ~ 99 分 停止：1 ~ 99 秒 反转：1 ~ 99 分
延时精度	≤ 0.5%		
额定电压	12VAC/DC 24 ~ 240VAC/DC 380VAC		
触点容量	3A/250VAC 阻性		
机械寿命	≥ 10 ⁷		
电气寿命	≥ 10 ⁵		
产品功耗	高功率版 ≤ 1.2W 低功率版 ≤ 0.8W		

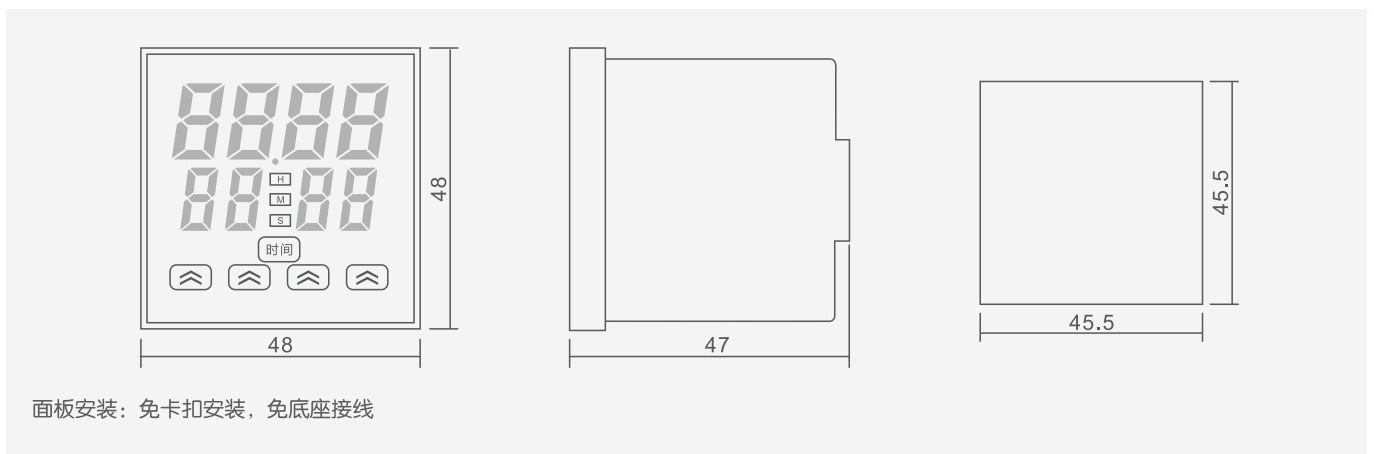
GRT5-M 系列计时器、计数器 (面板式 M 款)

产品型号	GRT5-MJ8	GRT5-MJ10
计数范围	1 ~ 999900 次	
计数速度	30 次 / 秒	
倒计时	支持	
停电记忆	支持	
自动复位	不支持	
额定电压	12VAC/DC 24 ~ 240VAC/DC 380VAC	
触点容量	3A/250VAC 阻性	
机械寿命	$\geq 10^7$	
电气寿命	$\geq 10^5$	
产品功耗	高功率版 $\leq 1.2W$ 低功率版 $\leq 0.8W$	

接线图



产品尺寸、安装方式



可替代产品型号

国产 DH48S、DH48J、JSS48A、JS20 全系列；
台湾 H3D 全系列；
日本 H5CN 全系列。