



**PRODUCT  
SELECTION MANUAL**  
产品选型手册






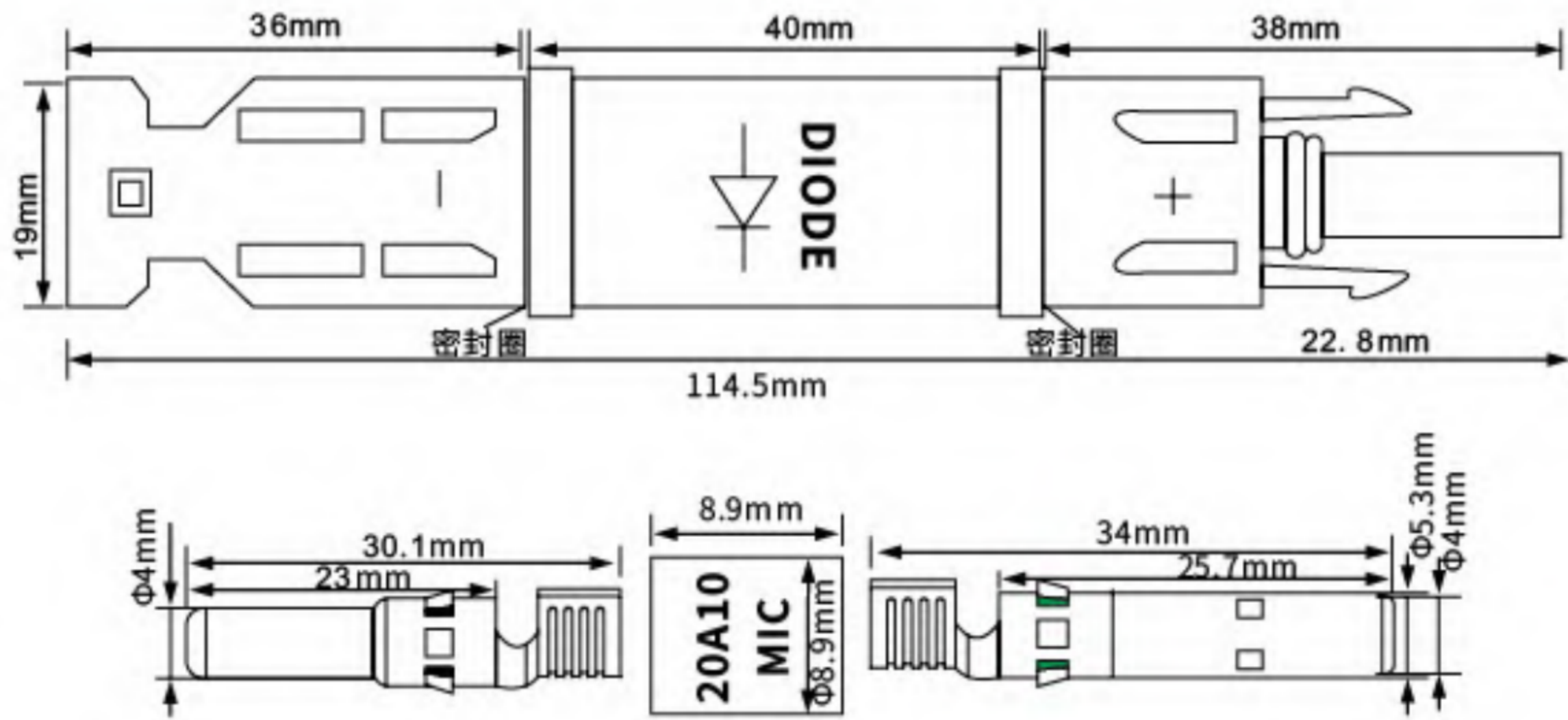
光伏保险丝连接器 Photovoltaic fuse connector GCPV-TB004F




型号: PV004-F  
 额定电压: 1000VDC  
 接触材料: 紫铜, 镀锡  
 额定电流: 10A、15A、20A、25A、30A  
 标准: IEC 62852:2014  
 防护等级: IP65  
 接触电阻:  $\leq 0.5\text{m}\Omega$   
 环境温度:  $-40^{\circ}\text{C} \sim +85^{\circ}\text{C}$   
 绝缘材料: PPO  
 阻燃等级: UL94 V-0

Model: PV004-F  
 Rated voltage: 1000VDC  
 Contact material: tinned copper  
 Rated current: 10A, 15A, 20A, 25A, 30A  
 Standard: IEC 62852:2014  
 Protection level: IP65  
 Contact resistance:  $\leq 0.5\text{m}\Omega$   
 Environmental temperature:  $-40^{\circ}\text{C} \sim +85^{\circ}\text{C}$   
 Insulation material: PPO  
 Flame retardant grade: UL94 V-0

光伏二级管连接器 Photovoltaic secondary tube connector GCPV-TB004F

型号: PV004-D  
 额定电压: 1000VDC  
 接触材料: 紫铜, 镀锡  
 额定电流: 10A、15A、20A、25A、30A  
 标准: IEC 62852:2014  
 防护等级: IP65  
 接触电阻:  $\leq 0.5\text{m}\Omega$   
 环境温度:  $-40^{\circ}\text{C} \sim +85^{\circ}\text{C}$   
 绝缘材料: PPO  
 阻燃等级: UL94 V-0

Model: PV004-D  
 Rated voltage: 1000VDC  
 Contact material: tinned copper  
 Rated current: 10A, 15A, 20A, 25A, 30A  
 Standard: IEC 62852:2014  
 Protection level: IP65  
 Contact resistance:  $\leq 0.5\text{m}\Omega$   
 Environmental temperature:  $-40^{\circ}\text{C} \sim +85^{\circ}\text{C}$   
 Insulation material: PPO  
 Flame retardant grade: UL94 V-0