

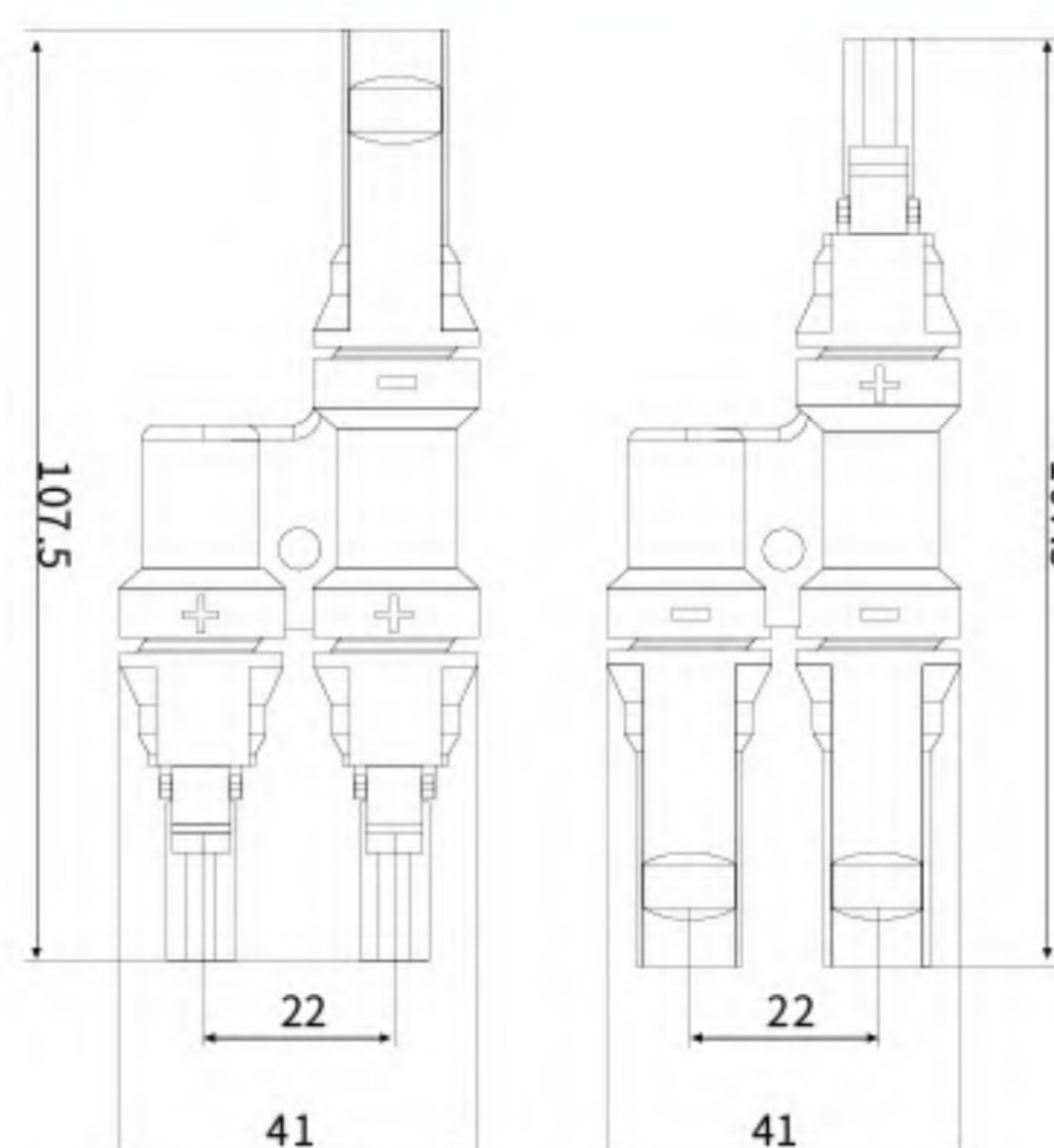


**PRODUCT  
SELECTION MANUAL**  
产品选型手册





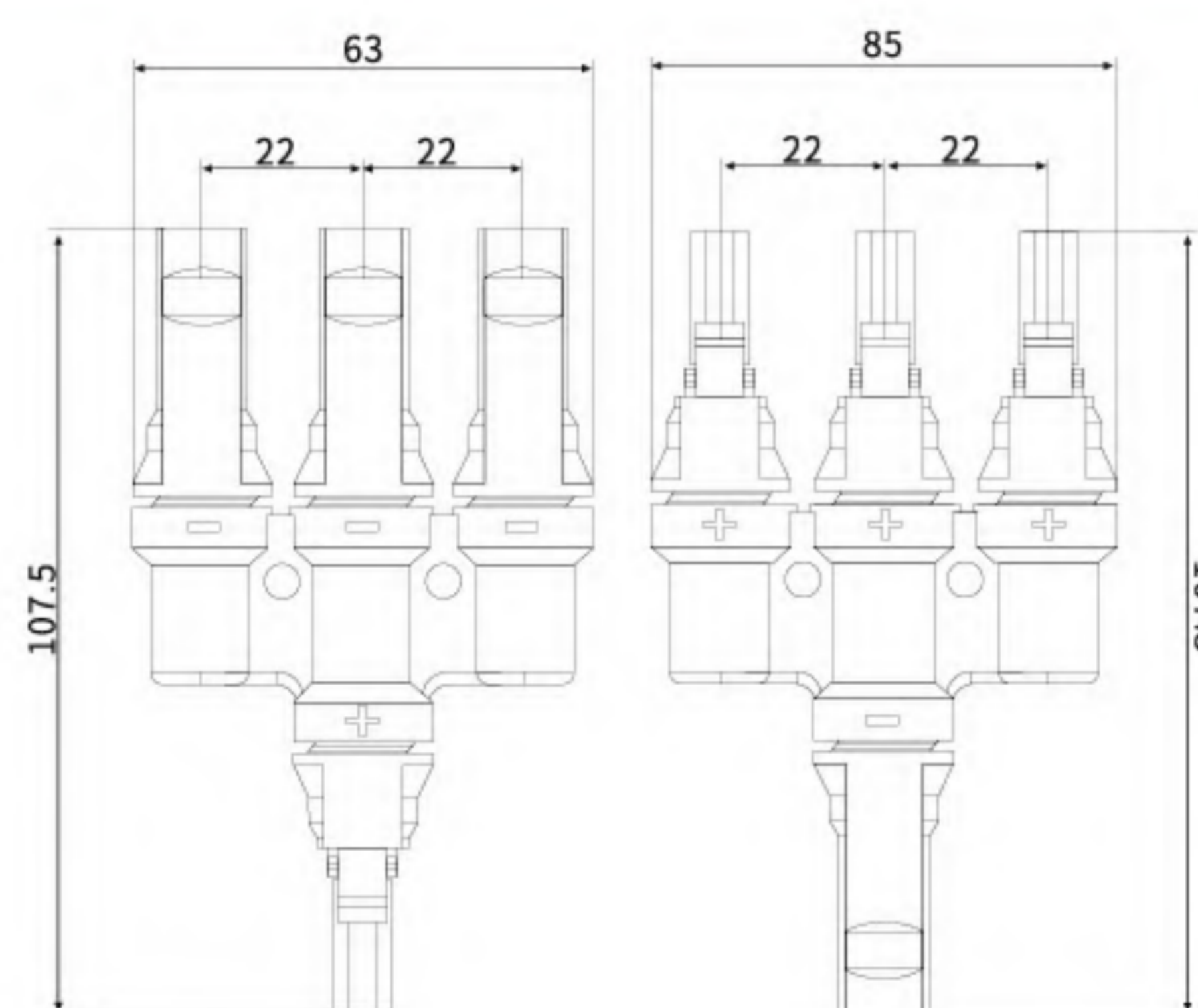
分支连接器 Branch connector GCPV-TB3 T1/2



额定电流: 50A  
 额定电压: 1500VDC(IEC)800VDC(UL)  
 环境温度范围: -40°C ~+90°C (ec)  
 防护级别: IP67 防护等级 IP2X 防护等级  
 插头连接器的接触电阻 :0.5mΩ  
 接触材料: 紫铜, 镀锡  
 连接方式: 嵌入式 (nur/onlyMC4)  
 阻燃等级 :UL94-HB/UL94-VO  
 电缆尺寸: 2.5mm<sup>2</sup>、4mm<sup>2</sup>、6mm<sup>2</sup>  
 二极管 / 熔丝型: 肖特基二极管 / 光伏熔丝

Rated current:50A  
 Rated voltage:1500VDC(IEC) 800VDC(UL)  
 Ambient temperature range:-40°C ~+90°C (ec)  
 Degree of protection:IP67mated IP2X unmated  
 Contact resistance of plug connectors:0.5mΩ  
 Contact material:Copper, tin plated  
 Locking system plug connectors:Snap-in(nur/only MC4)  
 Flame class:UL94-HB/UL94-VO  
 Cable size:2.5mm<sup>2</sup>、4mm<sup>2</sup>、6mm<sup>2</sup>  
 Diode/Fuse Type: Schottky Diode/PV Fuse

分支连接器 Branch connector GCPV-TB4 T1/3



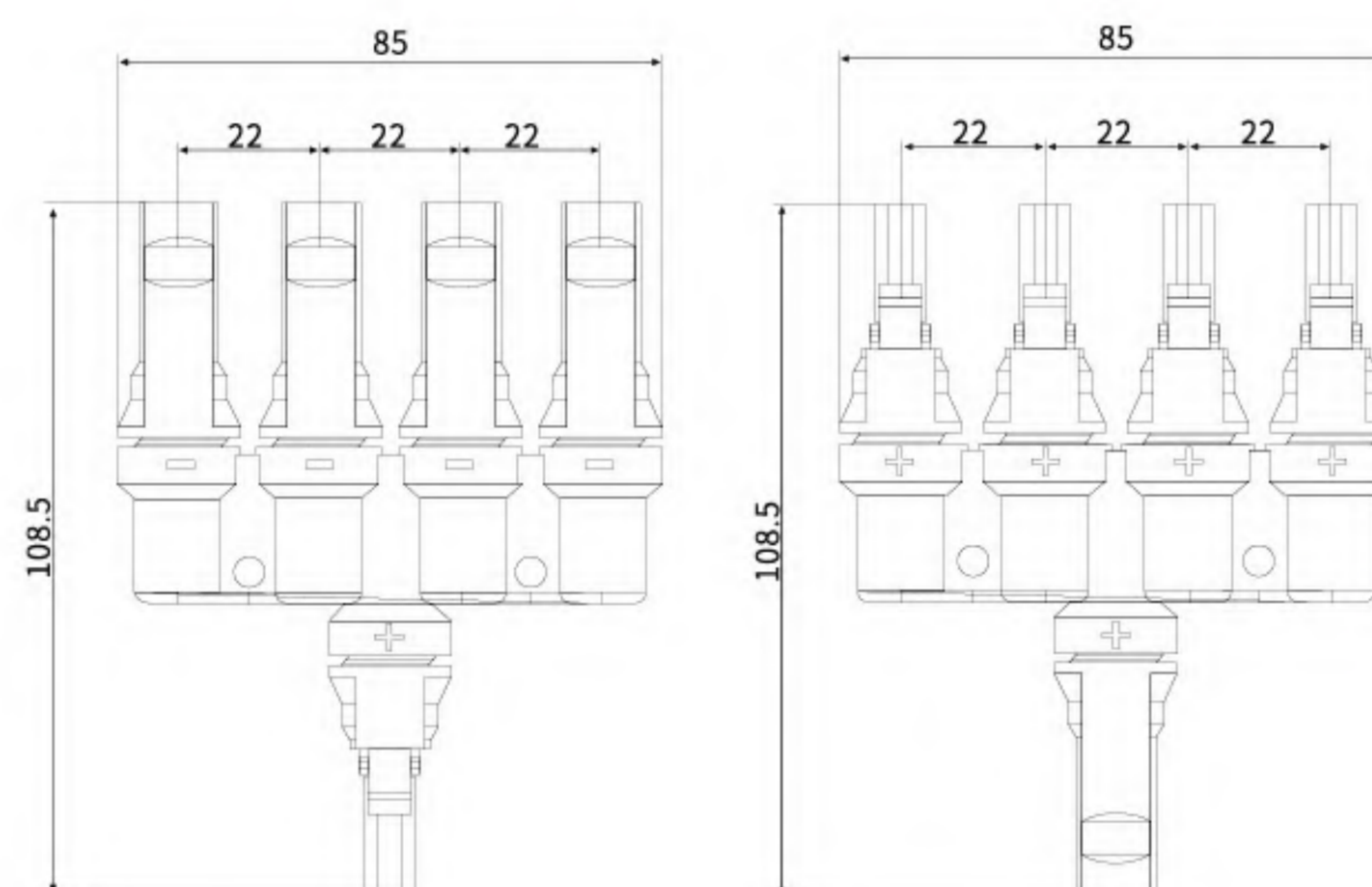
额定电流: 50A  
 额定电压: 1500VDC(IEC)800VDC(UL)  
 环境温度范围: -40°C ~+90°C (ec)  
 防护级别: IP67 防护等级 IP2X 防护等级  
 插头连接器的接触电阻 :0.5mΩ  
 接触材料: 紫铜, 镀锡  
 连接方式: 嵌入式 (nur/onlyMC4)  
 阻燃等级 :UL94-HB/UL94-VO  
 电缆尺寸: 2.5mm<sup>2</sup>、4mm<sup>2</sup>、6mm<sup>2</sup>  
 二极管 / 熔丝型: 肖特基二极管 / 光伏熔丝

Rated current:50A  
 Rated voltage:1500VDC(IEC) 800VDC(UL)  
 Ambient temperature range:-40°C ~+90°C (ec)  
 Degree of protection:IP67mated IP2X unmated  
 Contact resistance of plug connectors:0.5mΩ  
 Contact material:Copper, tin plated  
 Locking system plug connectors:Snap-in(nur/only MC4)  
 Flame class:UL94-HB/UL94-VO  
 Cable size:2.5mm<sup>2</sup>、4mm<sup>2</sup>、6mm<sup>2</sup>  
 Diode/Fuse Type: Schottky Diode/PV Fuse

## 光伏连接器

PV connector

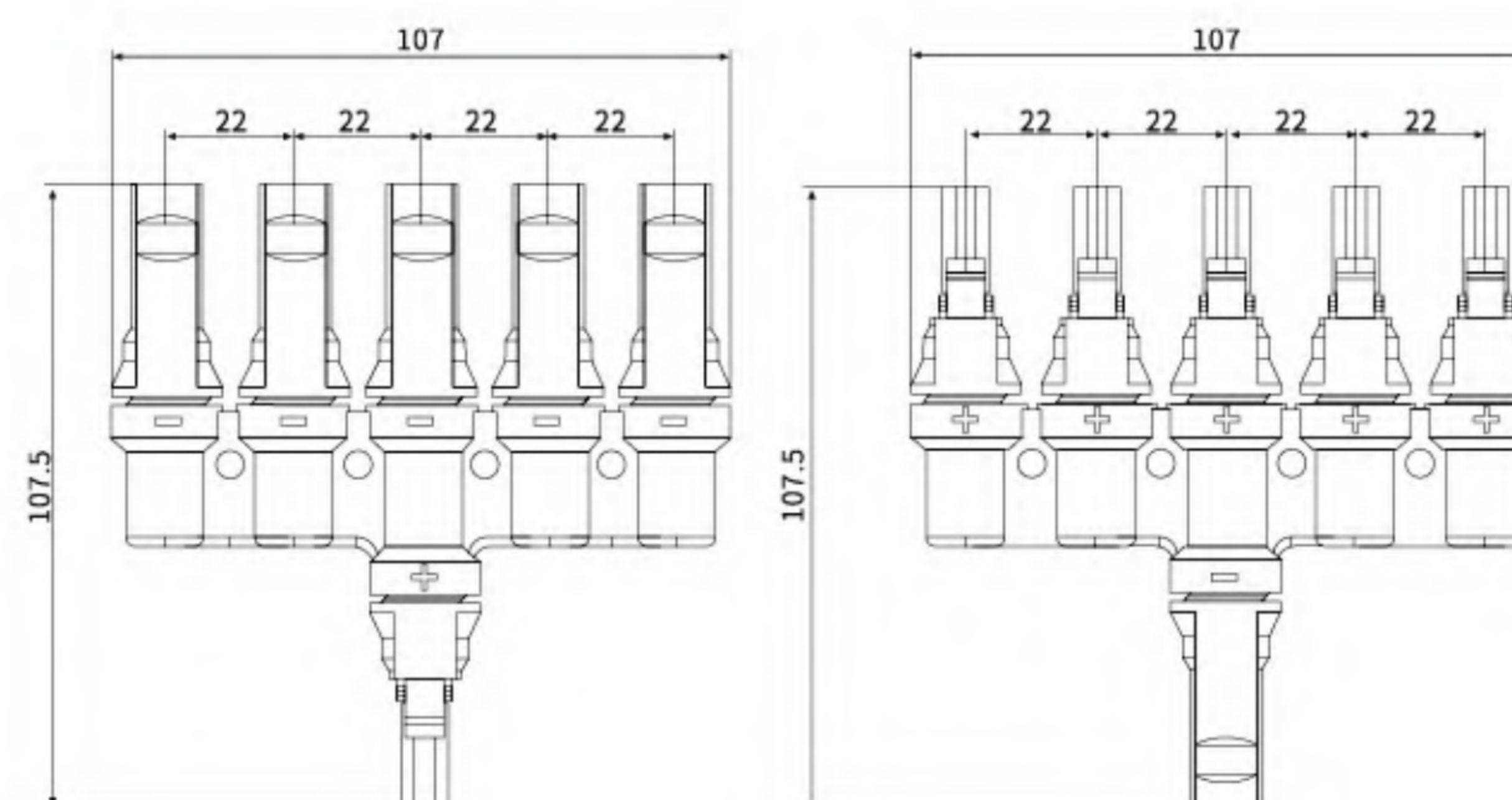
### 分支连接器 Branch connector GCPV-TB5 T1/4



额定电流：50A  
额定电压：1500VDC(IEC)800DC(UL)  
环境温度范围：-40°C ~+90°C (ec)  
防护级别：IP67 防护等级 IP2X 防护等级  
插头连接器的接触电阻：0.5mΩ  
接触材料：紫铜，镀锡  
连接方式：嵌入式 (nur/only MC4)  
阻燃等级：UL94-HB/UL94-VO  
电缆尺寸：2.5mm<sup>2</sup>、4mm<sup>2</sup>、6mm<sup>2</sup>  
二极管 / 熔丝型：肖特基二极管 / 光伏熔丝

Rated current:50A  
Rated voltage:1500VDC(IEC) 800DC(UL)  
Ambient temperature range:-40°C ~+90°C (ec)  
Degree of protection:IP67mated IP2X unmated  
Contact resistance of plug connectors:0.5mΩ  
Contact material:Copper, tin plated  
Locking system plug connectors:Snap-in(nur/only MC4)  
Flame class:UL94-HB/UL94-VO  
Cable size:2.5mm<sup>2</sup>、4mm<sup>2</sup>、6mm<sup>2</sup>  
Diode/Fuse Type: Schottky Diode/PV Fuse

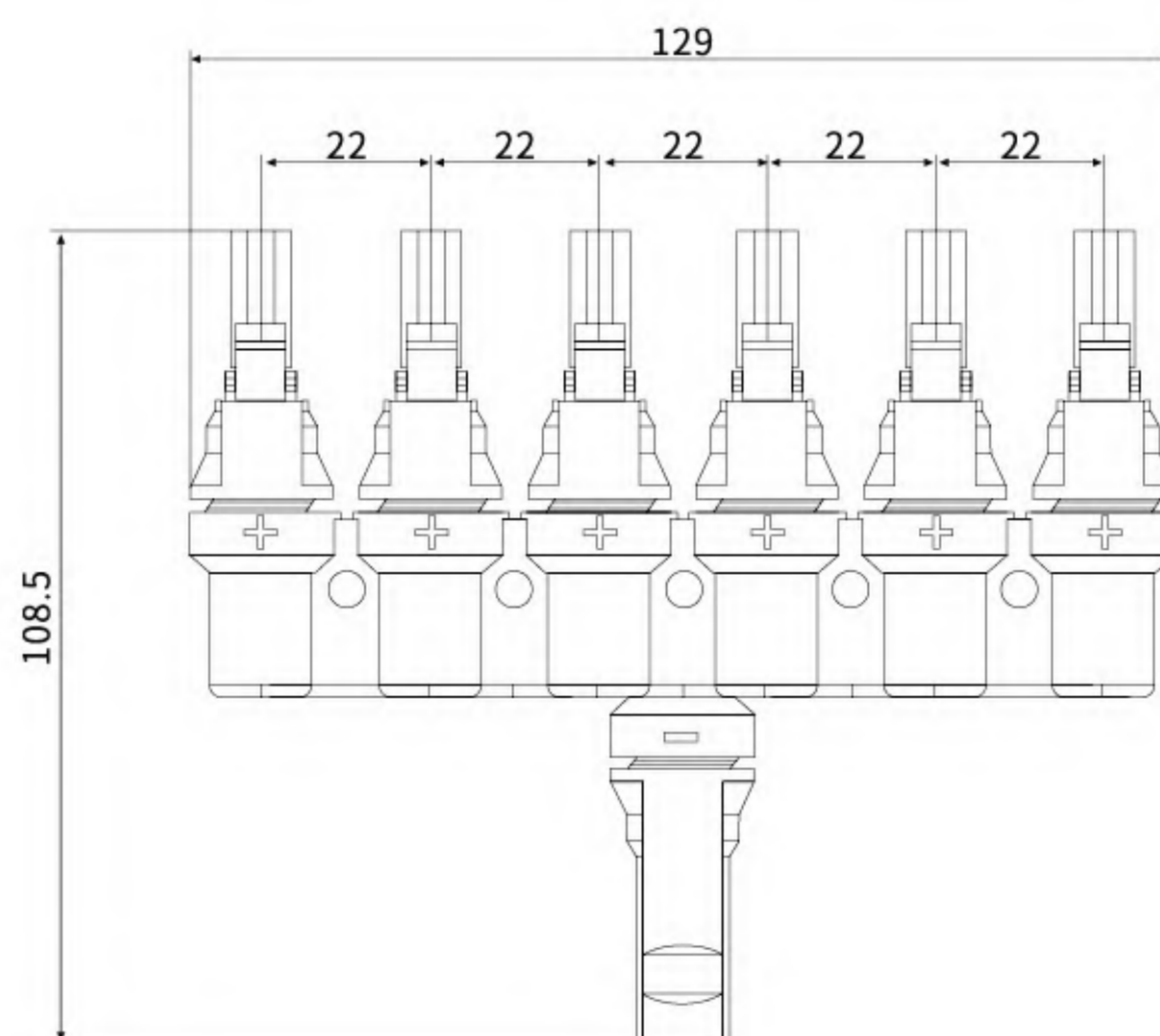
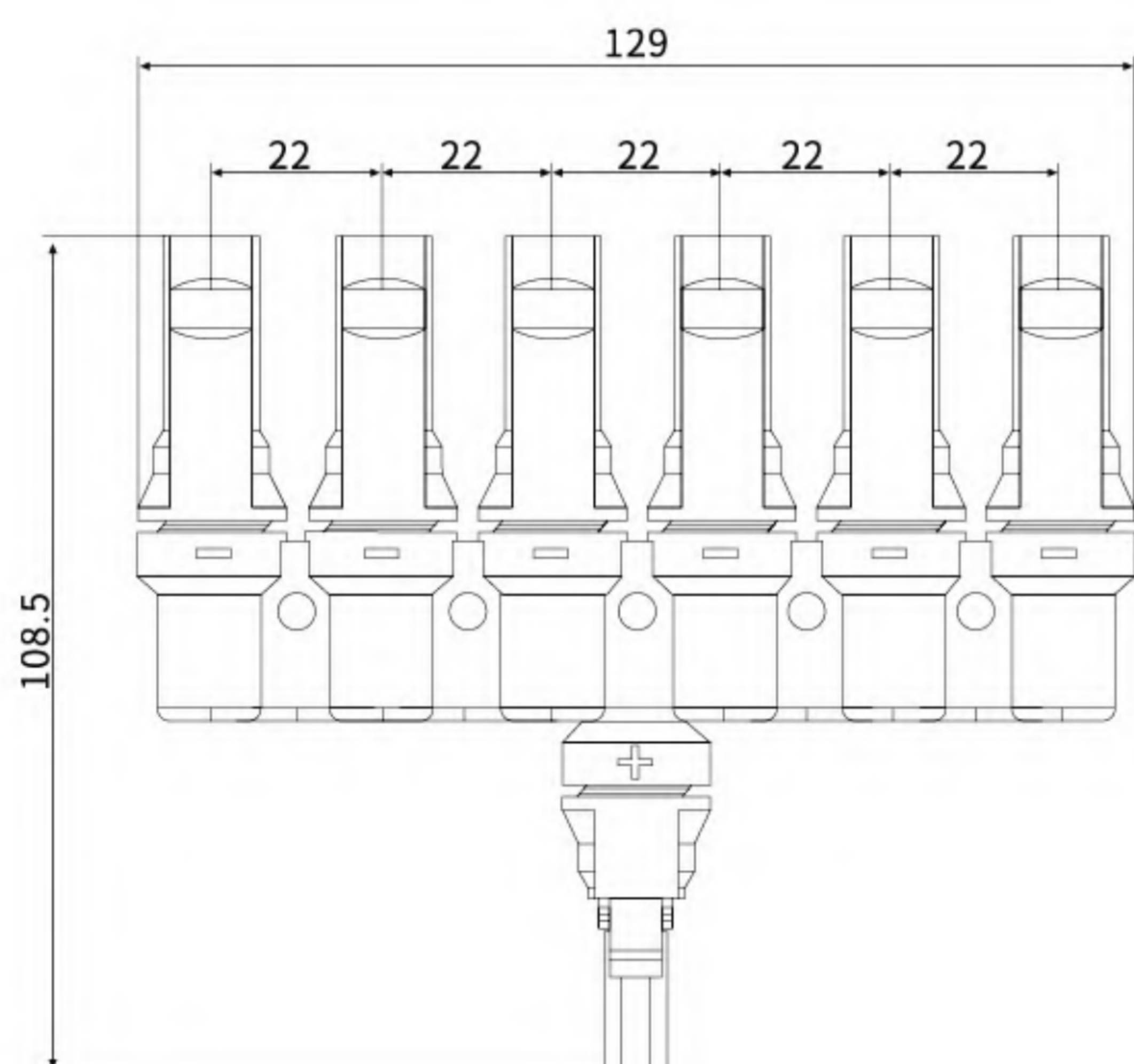
### 分支连接器 Branch connector GCPV-TB5 T1/5



额定电流：50A  
额定电压：1500VDC(IEC)800DC(UL)  
环境温度范围：-40°C ~+90°C (ec)  
防护级别：IP67 防护等级 IP2X 防护等级  
插头连接器的接触电阻：0.5mΩ  
接触材料：紫铜，镀锡  
连接方式：嵌入式 (nur/only MC4)  
阻燃等级：UL94-HB/UL94-VO  
电缆尺寸：2.5mm<sup>2</sup>、4mm<sup>2</sup>、6mm<sup>2</sup>  
二极管 / 熔丝型：肖特基二极管 / 光伏熔丝

Rated current:50A  
Rated voltage:1500VDC(IEC) 800DC(UL)  
Ambient temperature range:-40°C ~+90°C (ec)  
Degree of protection:IP67mated IP2X unmated  
Contact resistance of plug connectors:0.5mΩ  
Contact material:Copper, tin plated  
Locking system plug connectors:Snap-in(nur/only MC4)  
Flame class:UL94-HB/UL94-VO  
Cable size:2.5mm<sup>2</sup>、4mm<sup>2</sup>、6mm<sup>2</sup>  
Diode/Fuse Type: Schottky Diode/PV Fuse

分支连接器 Branch connector GCPV-TB7 T1/6



额定电流：50A

额定电压：1500VDC(IEC)800DC(UL)

环境温度范围：-40°C ~+90°C (ec)

防护级别：IP67 防护等级 IP2X 防护等级

插头连接器的接触电阻：0.5mΩ

接触材料：紫铜，镀锡

连接方式：嵌入式 (nur/onlyMC4)

阻燃等级：UL94-HB/UL94-VO

电缆尺寸：2.5mm<sup>2</sup>、4mm<sup>2</sup>、6mm<sup>2</sup>

二极管 / 熔丝型：肖特基二极管 / 光伏熔丝

Rated current:50A

Rated voltage:1500VDC(IEC) 800DC(UL)

Ambient temperature range:-40°C ~+90°C (ec)

Degree of protection:IP67mated IP2X unmated

Contact resistance of plug connectors:0.5mΩ

Contact material:Copper, tin plated

Locking system plug connectors:Snap-in(nur/only MC4)

Flame class:UL94-HB/UL94-VO

Cable size:2.5mm<sup>2</sup>、4mm<sup>2</sup>、6mm<sup>2</sup>

Diode/Fuse Type: Schottky Diode/PV Fuse