

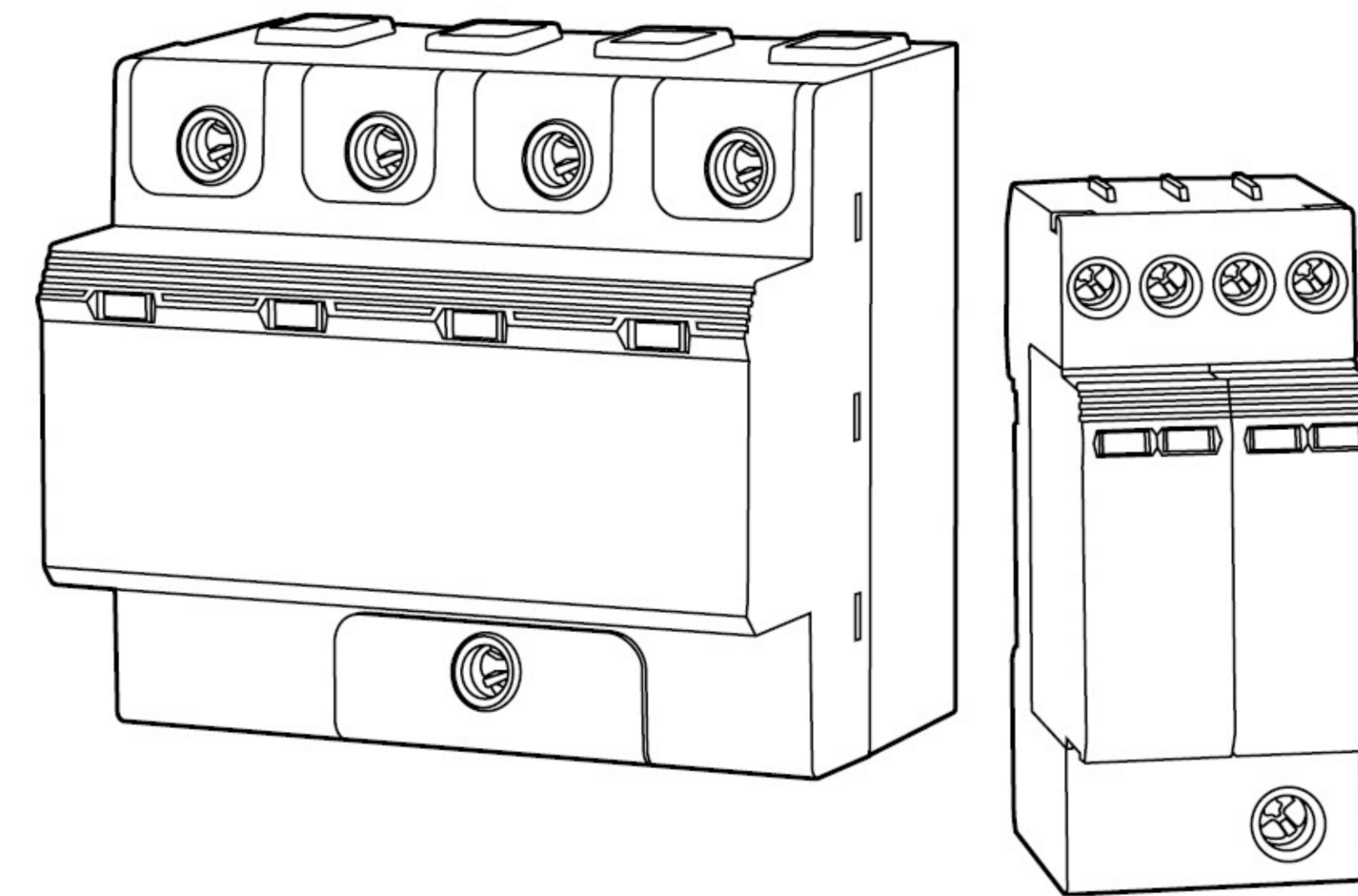
🌿 珍惜资源，善待环境

- 本手册内容最终解释权归本公司所有。欲了解更多详情，请与我们联系。
- 我公司的工程技术人员将竭诚为您服务。如图片与实物不符，请以实物为准。
- 未经允许，禁止全部或部分转载。
- 如有变动，届时将不予通知。我们真诚地希望本手册能给您带来方便。
- 持续的产品开发和技术创新。



新能源产品

SURGE PROTECTION DEVICES SPD 电涌保护器



GEYA
浙江格亚电气有限公司
ZHEJIANG GEYA ELECTRICAL CO.LTD.

地址：浙江省温州市北白象镇瑄头村滨江路91号
电话：0577-62926966 手机：13957717877
邮箱：sale@cngeya.com 网址：www.cngeya.com

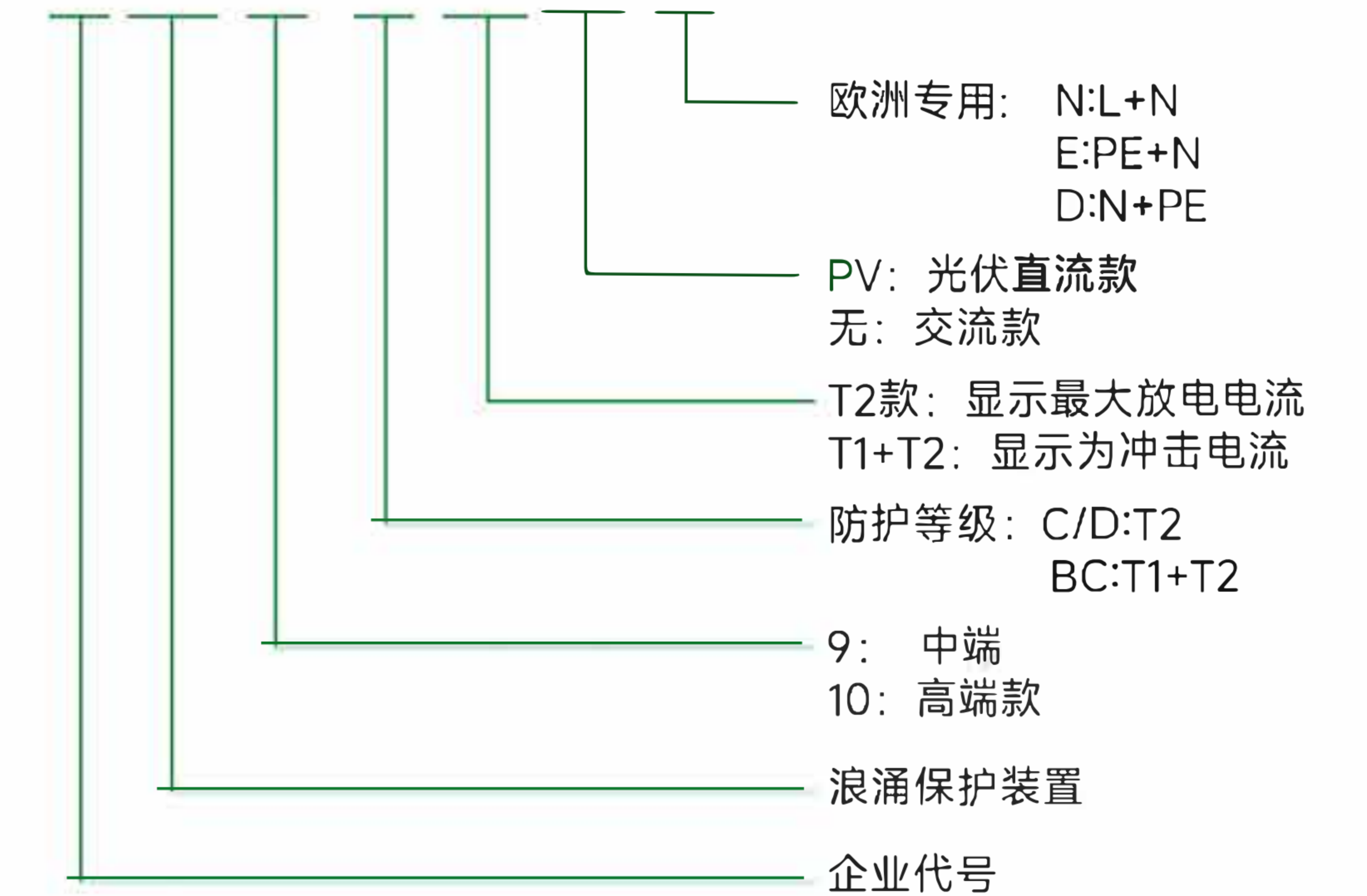


产品总览

PRODUCT CATALOG

GSP9-D20、GSP9-C40	01-02
GSP9-C40PV	03-04
GSP10-C20D、GSP10-C40E	05-06
GSP10-C40N	07-08
GSP9-C60、GSP9-C80、GSP9-C100、GSP9-C160	09-10
GSP9-BC12.5	11-12
GSP9-BC25	13-16
GSP9-B25、GSP9-B15、GSP9-B30、GSP9-B50	17-20

G SP 9 - C 40 PV N



9系列均可做10系列高端款

高端款

- 1: 更优质的压敏芯片;
- 2: 采用环保焊锡
- 3: 特有的脱扣绝缘隔离技术
(涌保护器失效脱扣时及时有效切断电弧)

欧洲专用 电涌保护器

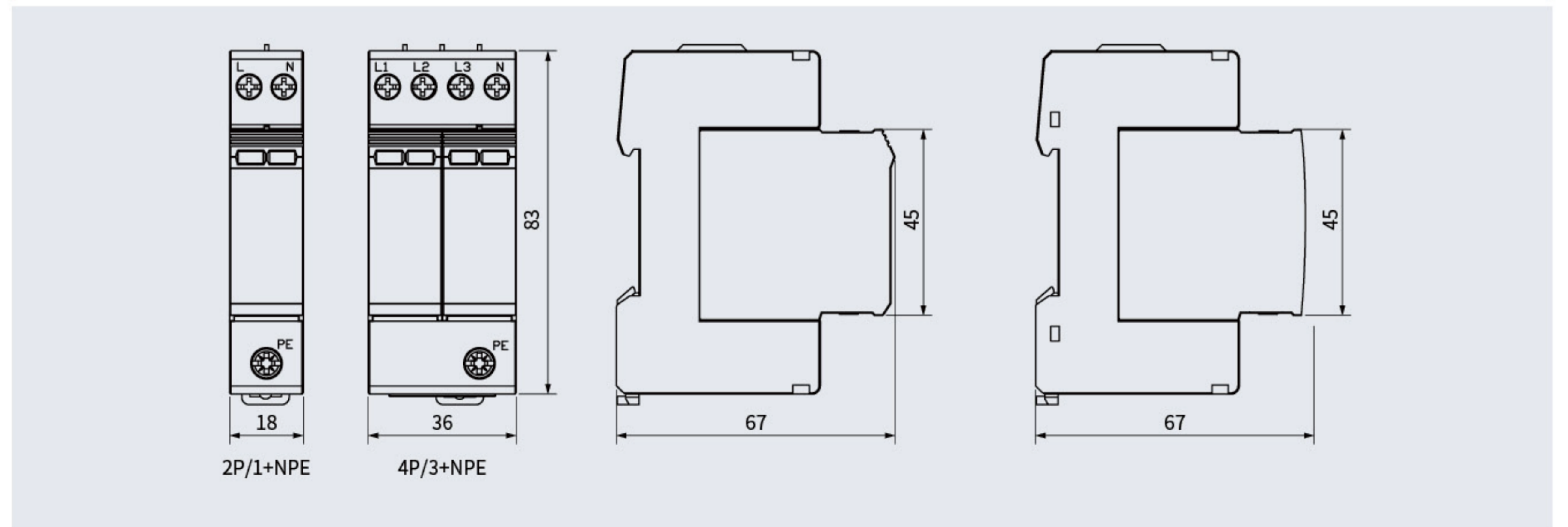
GSP10-C40N



尺寸

模式	2P	1+NPE	4P	3+NPE
尺寸 (mm)	18×83×67	18×83×67	36×83×67	36×83×67
产品包装	内盒			
发货包装	纸箱或托盘			

尺寸图



产品概述

本产品属于 T2 型交流电源浪涌保护器，安装在供电网络与设备之间，以泄压、抑制和降低由感应雷击或电网系统引起的过流、过电压，减少对用电设备的危害。

产品特性

使用位置：分配电柜、JP 柜等。
网络系统：TN-S、TN-C、TT
保护方式：L-PE、N-PE、L-N
使用元器件：高能电阻片

中国标准：GB/T 18802.11-2020
IEC 标准：IEC 61643-11: 2011
欧洲标准：EN 61643-11: 2012
证书：TUV, CE

技术参数 (T2 类电涌保护器)

技术参数				
最大持续运行电压	(AC) Uc	275V	320V	385V
额定电压	(AC) Un	220V	220V	220V
标称放电电流 (T2)	In	20kA	20kA	20kA
最大放电电流	I _{max}	40kA	40kA	40kA
电压保护水平	Up(L-N)	1.5kV	1.5kV	1.8kV
电压保护水平	Up(N-PE)	1.2kV	1.2kV	1.2kV
额定断开续流值	I _q	100A(N-PE)		
响应时间	t _a	25ns		
SPD 专用后备保护器	推荐	LT-SSD40		
瞬时过电压	N-PE	1200V		
剩余电流 (残流)	I _{pe}	无		
额定短路电流	I _{scCR}	25000A		
遥信通信		有		
遥信装置		11.14 常开, 11.12 常闭		
遥信额定电流		220V/0.5A		

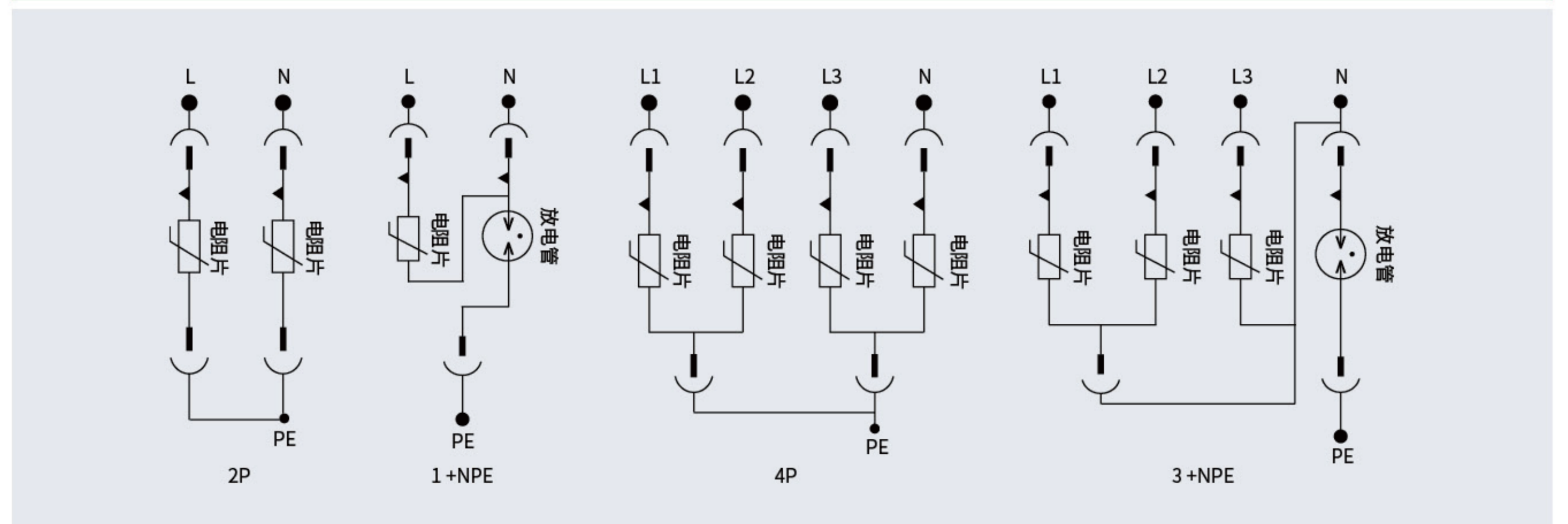
相关脱扣装置

热熔断	内置脱扣装置
-----	--------

机械特性

螺钉端子连接	4-16 mm ²
端子螺丝扭矩	The upper 1.2Nm, The bottom 2.0 Nm
电缆截面积建议	≥ 10mm ²
插线长度	The upper 12mm, The bottom 15mm
轨道安装	35mm (EN60715)
防护等级	IP20
外壳材料	PBT/PA
阻燃等级	UL94 V0
工作温度	-40°C ~ +70°C
工作相对湿度	5%-95%
工作大气压力	70kPa ~ 106kPa

原理图



接线图

