

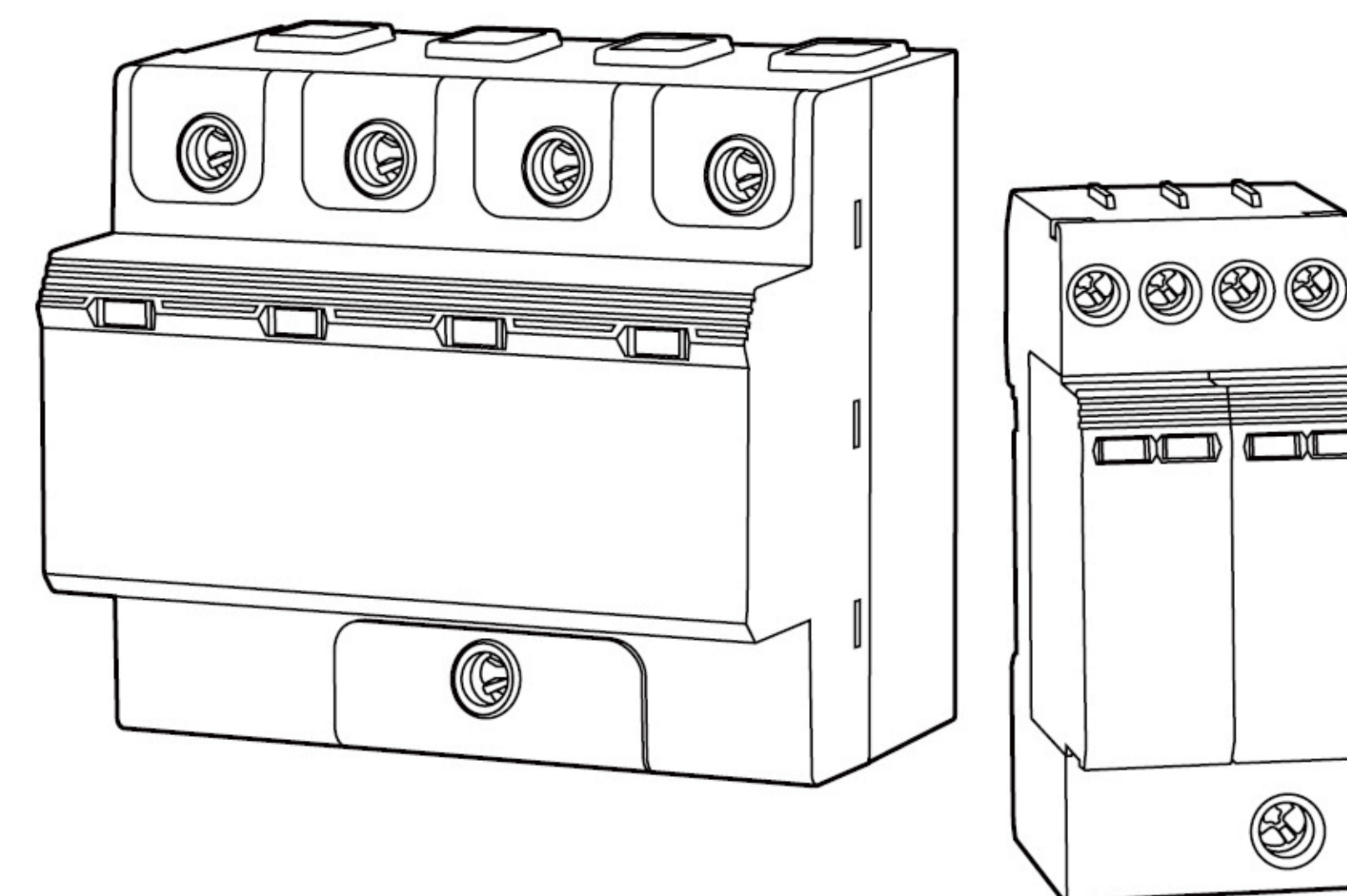
🌿 珍惜资源，善待环境

- 本手册内容最终解释权归本公司所有。欲了解更多详情，请与我们联系。
- 我公司的工程技术人员将竭诚为您服务。如图片与实物不符，请以实物为准。
- 未经允许，禁止全部或部分转载。
- 如有变动，届时将不予通知。我们真诚地希望本手册能给您带来方便。
- 持续的产品开发和技术创新。

**GEYA**

新能源产品

# SURGE PROTECTION DEVICES SPD 电涌保护器



**GEYA**  
**浙江格亚电气有限公司**  
ZHEJIANG GEYA ELECTRICAL CO.LTD.

地址：浙江省温州市北白象镇瑄头村滨江路91号  
电话：0577-62926966 手机：13957717877  
邮箱：sale@cngeya.com 网址：www.cngeya.com



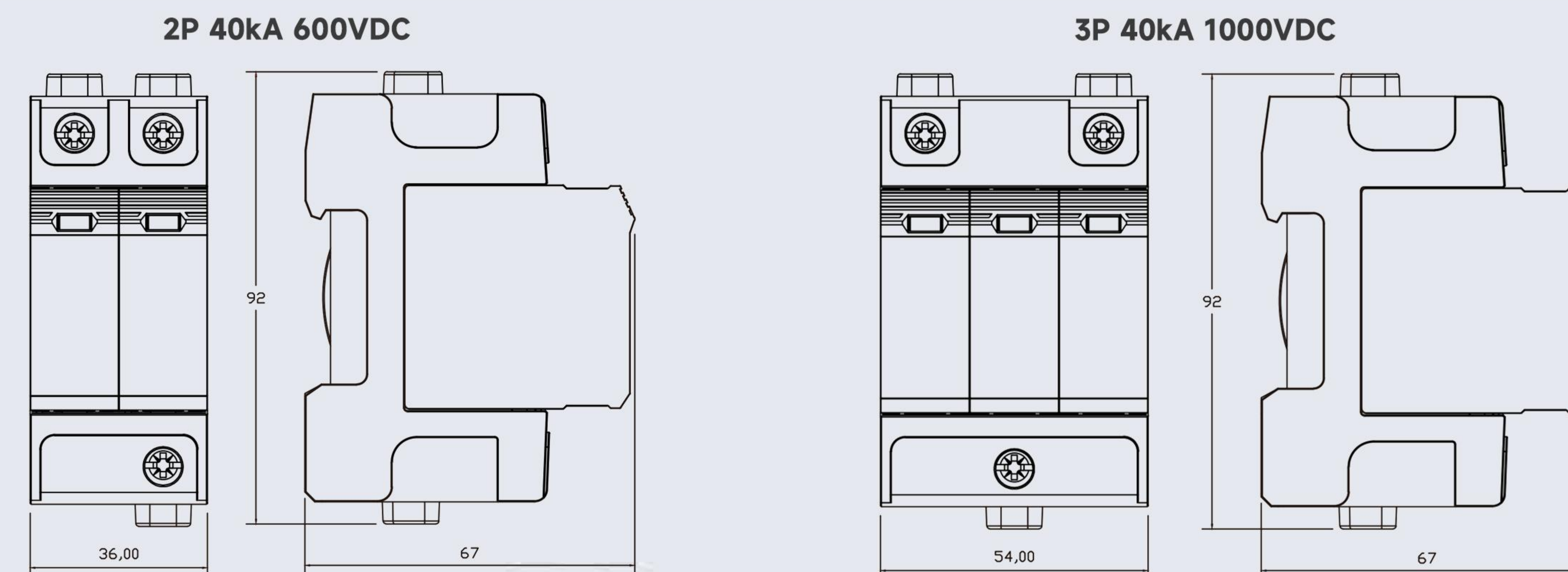
# 电涌保护器

## GSP10-BC5PV



## GSP10-BC12.5

### 尺寸图



### 产品概述

本产品属于T1+T2类光伏直流系统电涌保护器，可安装在太阳能板、太阳能板与控制器连接处、控制器及逆变器之间或其他直流电源端，用于泄放、抑制和减小由于感应雷击或电网系统内部产生的过电流以及过电压，从而降低对用电设备的危害

### 产品特性

- 压敏芯片采用高性能MOV;
- 外观颜色可定制，汇流排采用暗藏式;
- 模块与模块座采用分体式设计，具备通信接口（可选）;
- 内置脱离器采用隔离分断设计;
- 高爬距设计;

### 技术参数 (T1+T2+T3 类 电涌保护器)

技术参数		2P	3P
结构		U型	Y型
最高持续运行电压	(Pv)Uc	600V-	1000V-
最大冲击电流(T1)	Iimp	5kA	5kA
标称放电电流(T2)	(Pv)In	20kA	20kA
最大放电电流	Imax	40kA	40kA
电压保护水平	Up	3.5kV	4.2kV
外壳防护等级		IP20	IP20
通信触点		选配(11,14常开; 11,12常闭)	选配(11,14常开; 11,12常闭)
脱离器动作指示		正常绿色, 故障红色	正常绿色, 故障红色
安装方式		35mm导轨安装	35mm导轨安装
产品外壳		PBT/PA V0级阻燃	
参考标准		IEC6164 3-31:2018; GB/T18802.31-2021	

### 相关脱扣装置

热熔断	内置脱离器采用隔离分断设计
-----	---------------

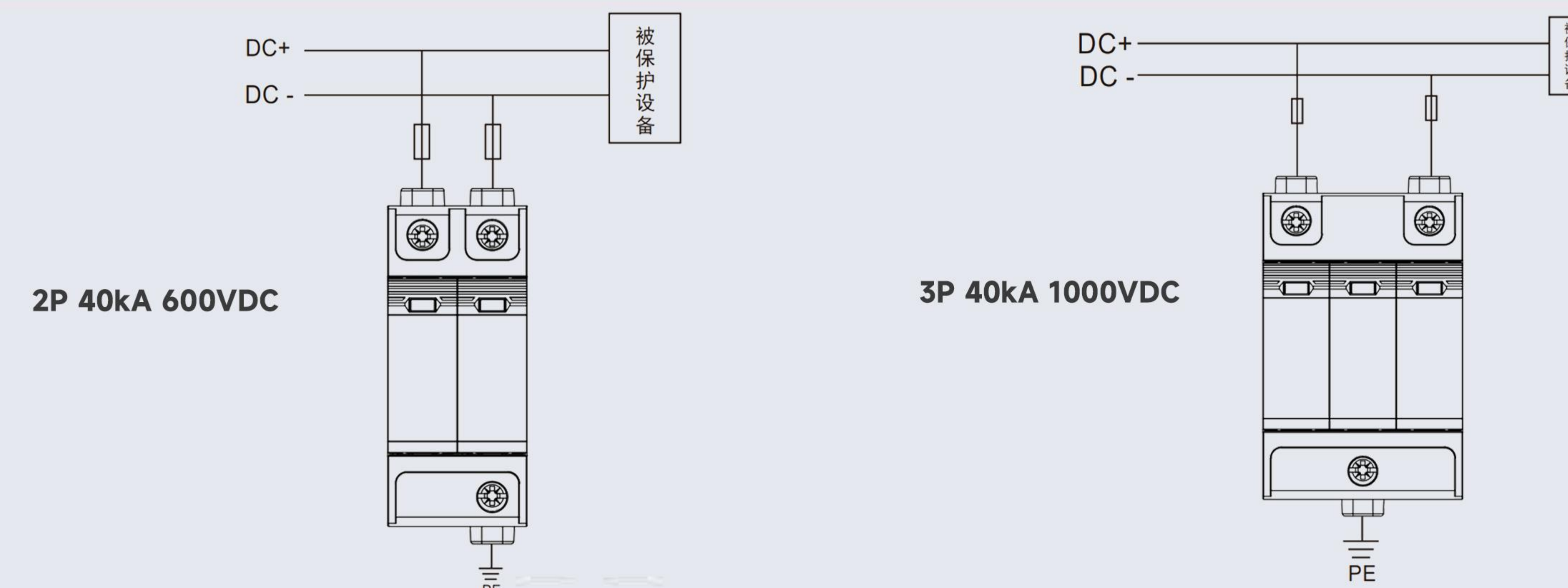
### 环境参数

工作温度	-40°C~70°C
储存温度	-40°C~85°C
相对湿度	5%-95%
大气压力	70kPa~106kPa

### 原理图

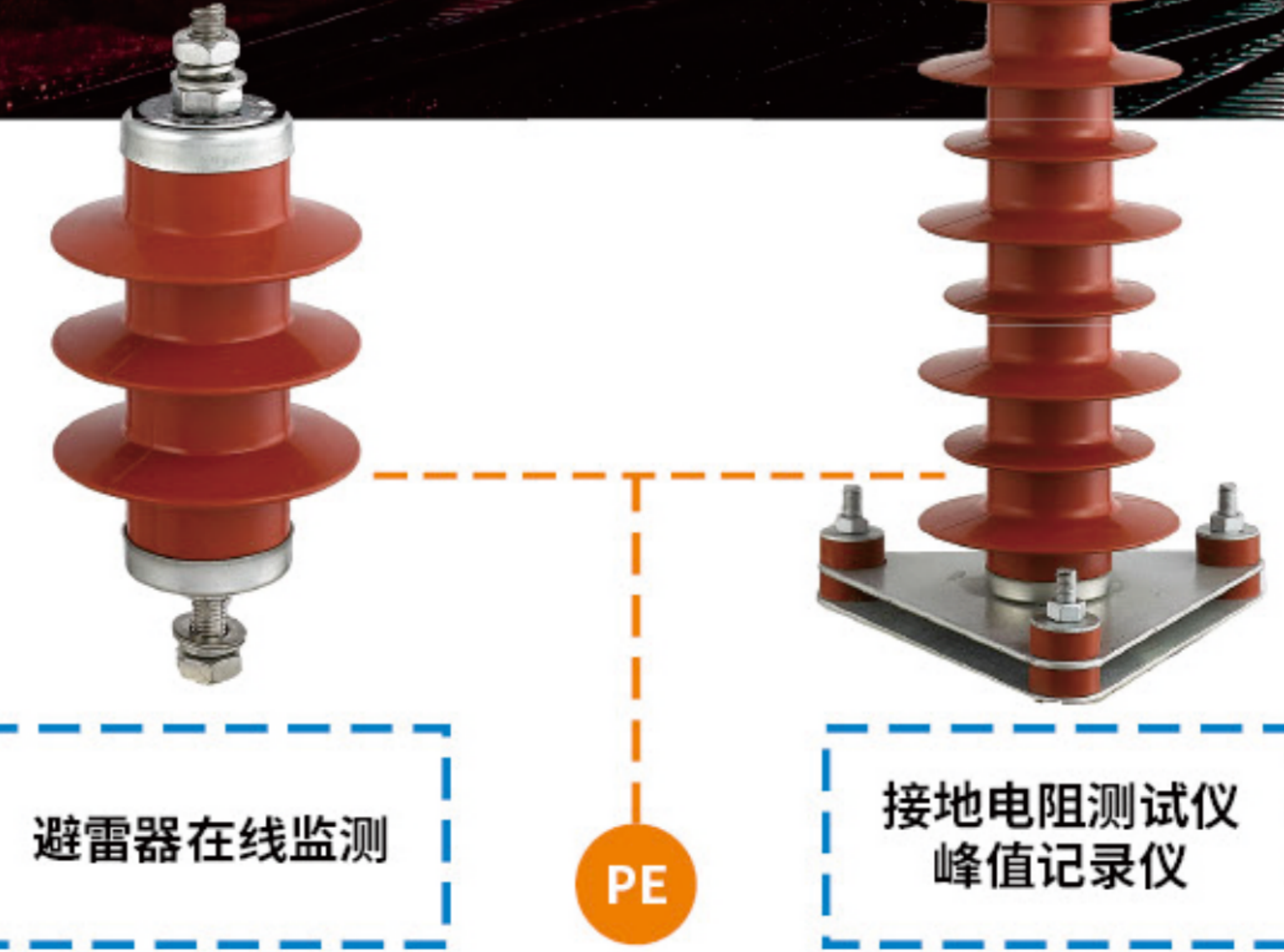


### 接线图



# 防雷智能化远程在线监测系统示意图

Schematic diagram of lightning protection intelligent remote online monitoring system



通常情况下, 雷击事故分析大多是凭专家经验判断.....  
防雷, 带你进入防雷智能化, 可随时随地远程在线监测。

通过智能终端, 能准确采集到: 前端SD(或MCB或熔断器)状态  
SPD状态、雷击次数、雷击时间、雷击峰值、接地电阻阻值、接地状态、环境参数等, 还可以进行远程控制操作。

同时, 防雷独有的创新型联动机制, 可将其他电器设备工作状态引入防雷监控平台, 比如烟雾报警器等, 实现联动联控。

比如在输电线路和变电站上安装雷击监测终端以后, 一旦线路、变电站遭受雷击入侵时, 系统第一时间把雷击数据返回监控中心, 监控中心接到雷击信息后, 运营维护人员可迅速对落雷地点的避雷器、绝缘子、接地引下线、及相关的电气设备, 针对性的进行检查, 分析雷击损害的原因及隐患, 保证电力设施在后续运行中, 更安全、更有效。

