

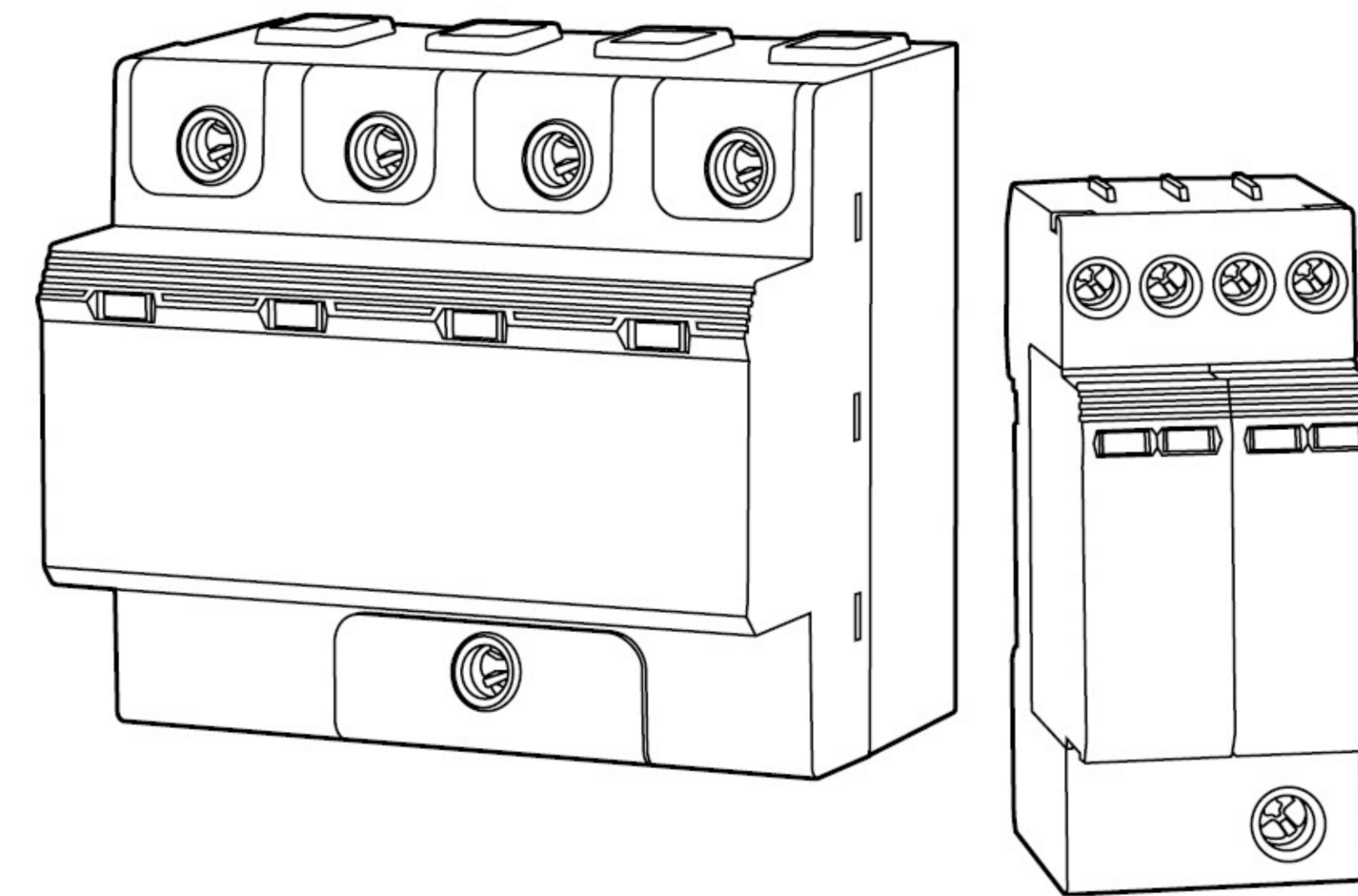
🌿 珍惜资源，善待环境

- 本手册内容最终解释权归本公司所有。欲了解更多详情，请与我们联系。
- 我公司的工程技术人员将竭诚为您服务。如图片与实物不符，请以实物为准。
- 未经允许，禁止全部或部分转载。
- 如有变动，届时将不予通知。我们真诚地希望本手册能给您带来方便。
- 持续的产品开发和技术创新。

**GEYA**

新能源产品

# SURGE PROTECTION DEVICES SPD 电涌保护器



**GEYA**  
**浙江格亚电气有限公司**  
ZHEJIANG GEYA ELECTRICAL CO.LTD.

地址：浙江省温州市北白象镇瑄头村滨江路91号  
电话：0577-62926966 手机：13957717877  
邮箱：sale@cngeya.com 网址：www.cngeya.com



# 光伏 电涌保护器

## GSP10-C40PV



## GSP10-C40PV

尺寸		
结构	Type U	Y型
600V 尺寸 (mm)	36×83×67, 36×90×67	54×83×67, 54×90×67
1000V 尺寸 (mm)	36×83×67, 36×90×67	54×83×67, 54×90×67
1500V 2000V 尺寸 (mm)	/	54×90×67, 81×90×67
产品包装	内盒	
发货包装	纸箱或托盘	

### 产品概述

本产品属于T2类高端光伏直流系统浪涌保护器，可安装在太阳能电池板、太阳能电池板与控制器的连接处、控制器与逆变器或其他直流供电端之间，用于释放、抑制和降低由感应雷击或电网系统引起的过流和过电压，从而减少对用电设备的危害。产品采用原厂高性能芯片、绝缘隔离脱扣、环保工艺，适用于对安全与可靠性要求更高的光伏直流系统。

### 产品特性

结构：U型，Y型  
 中国标准：GB/T 18802.31-2016  
 欧洲标准：EN 50539-11:2012

使用元器件：高能量压敏芯片  
 IEC：IEC 61643-31: 2018  
 证书：CE

### 技术参数 (T2类光伏电涌保护器 20kA-40kA)

技术参数					
最大持续运行电压	U <sub>CPV</sub>	600VDC	1000VDC	1500VDC	2000VDC
标称放电电流 (T2)	I <sub>n</sub>	20kA	20kA	20kA	20kA
最大放电电流	I <sub>max</sub>	40 kA	40 kA	40 kA	40 kA
电压保护水平	U <sub>p</sub>	3.0 kV	3.5 kV	5.5 kV	6.5 kV
额定短路电流	I <sub>scpv</sub>	500A			
电源的持续工作电流		0.2 mA			
连接方式		并联			
响应时间	t <sub>A</sub>	25ns			
SPD 专用后备保护器	推荐	LT-SSD40			
遥信通信		有			
遥信装置		11.14 常开, 11.12 常闭			
遥信额定电流		220V/0.5A			

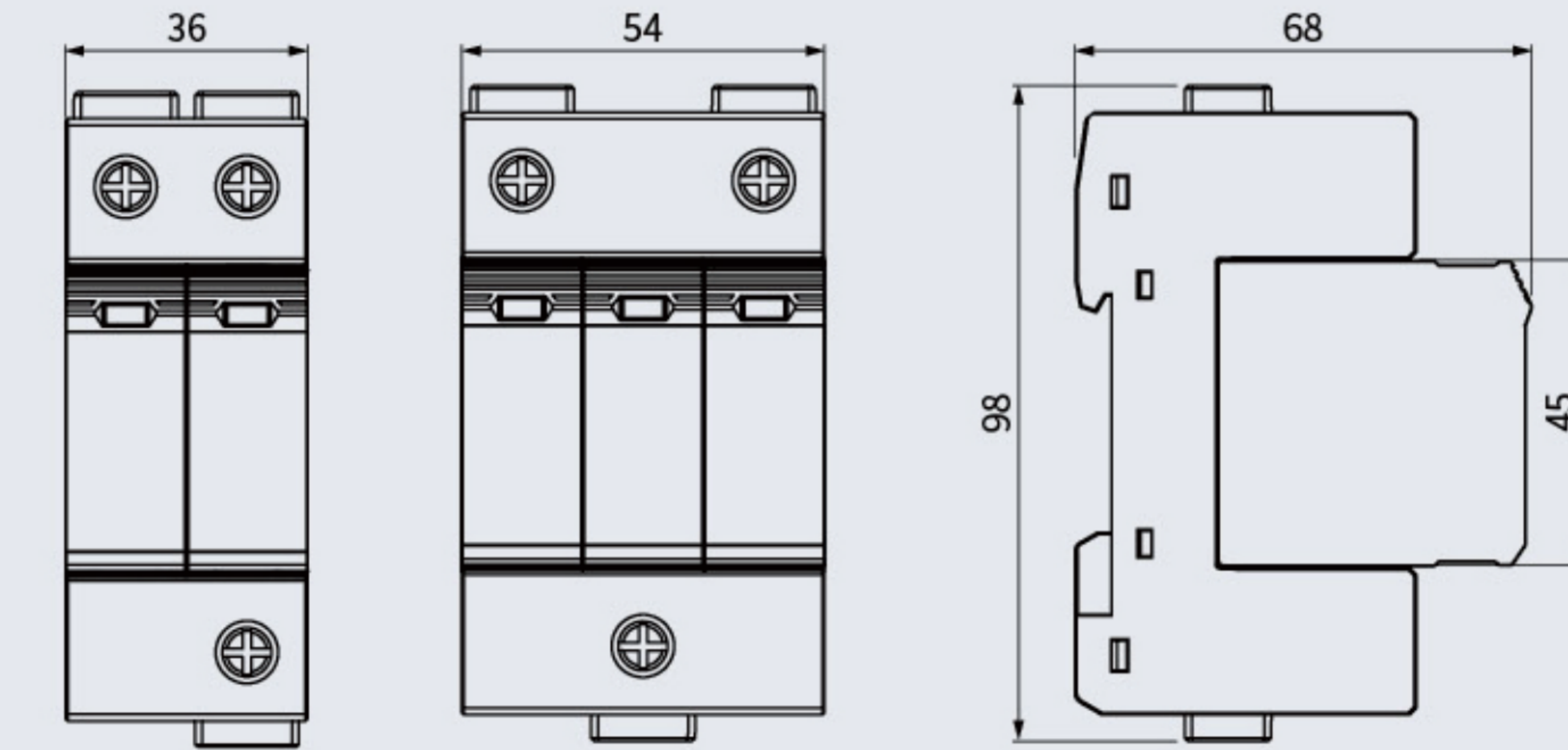
### 相关脱扣装置

热熔断	绝缘隔离专利热熔断脱扣
-----	-------------

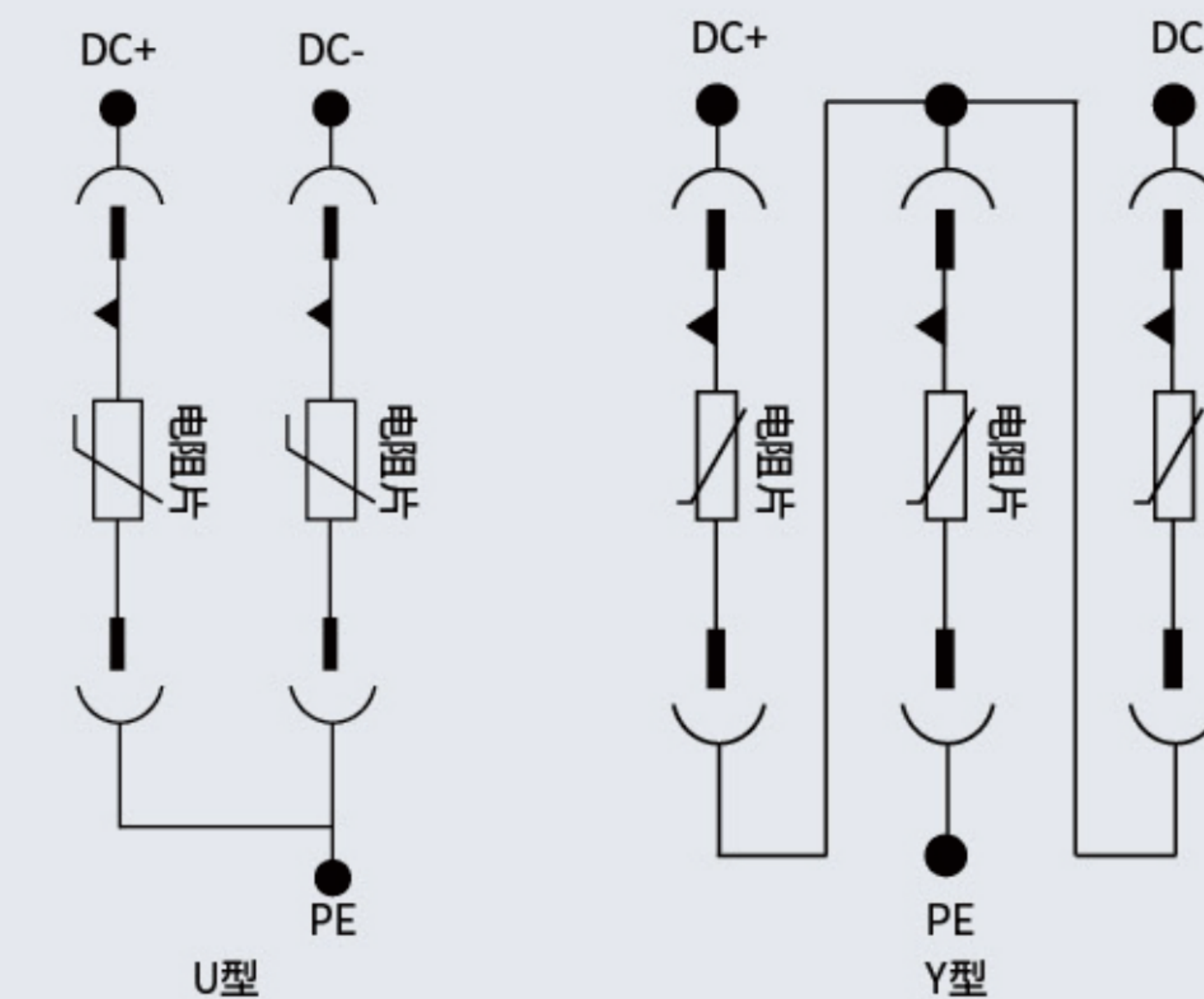
### 机械特性

螺钉端子连接	6-25mm <sup>2</sup>
端子螺丝扭矩	2.5 Nm
电缆截面积建议	≥ 10mm <sup>2</sup>
插线长度	15mm
轨道安装	35mm (EN60715)
防护等级	IP20
外壳材料	PBT/PA
阻燃等级	UL94 V0
工作温度	-40°C ~ +70°C
工作相对湿度	5%-95%
工作大气压力	70kPa ~ 106kPa

### 尺寸图



### 原理图



### 接线图

