

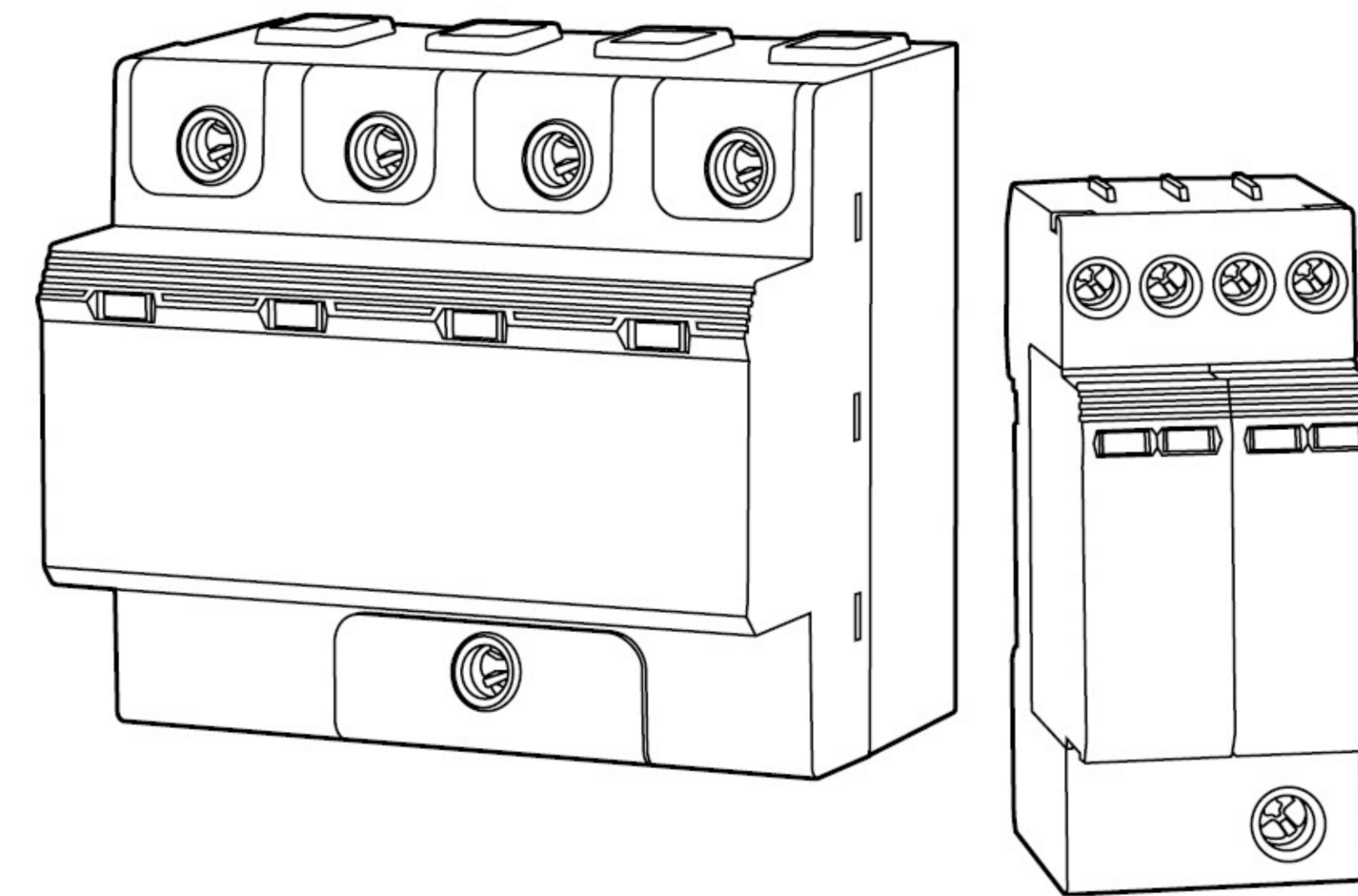
🌿 珍惜资源，善待环境

- 本手册内容最终解释权归本公司所有。欲了解更多详情，请与我们联系。
- 我公司的工程技术人员将竭诚为您服务。如图片与实物不符，请以实物为准。
- 未经允许，禁止全部或部分转载。
- 如有变动，届时将不予通知。我们真诚地希望本手册能给您带来方便。
- 持续的产品开发和技术创新。

GEYA

新能源产品

SURGE PROTECTION DEVICES SPD 电涌保护器



GEYA
浙江格亚电气有限公司
ZHEJIANG GEYA ELECTRICAL CO.LTD.

地址：浙江省温州市北白象镇瑄头村滨江路91号
电话：0577-62926966 手机：13957717877
邮箱：sale@cngeya.com 网址：www.cngeya.com



电涌保护器

GSP9-BC12.5



GSP9-BC12.5

尺寸

模式	1P	1+NPE	2P	3P	4P	3+NPE
尺寸 (mm)	18×90×67	36×90×67	36×90×67	54×90×67	72×90×67	72×90×67
产品包装	内盒					
发货包装	纸箱或托盘					

产品概述

本产品属于 T1+T2+T3 交流电源浪涌保护器，安装在供电网络与设备之间，以泄压、抑制和降低由感应雷击或电网系统引起的过流、过电压，减少对用电设备的损害。

产品特性

使用位置：分配电柜、JP 柜等。
网络系统：TN-S, TN-C, TT
保护方式：L-PE、N-PE、L-PEN、L-N
使用元器件：高能量电阻片

中国标准：GB/T 18802.11-2020
IEC 标准：IEC 61643-11: 2011
欧洲标准：EN 61643-11: 2012
证书：CE

技术参数 (T1+T2+T3 类 电涌保护器)

技术参数		L-N			N-PE
		275V	275V	275V	255V
最大持续运行电压	(AC) Uc	275V	275V	275V	255V
额定电压	(AC) Un	220V	220V	220V	220V
最大冲击电流 (T1)	Iimp	6.25kA	8kA	12.5 kA	25 kA
标称放电电流 (T2)	In	6.25kA	8kA	12.5 kA	25 kA
开路电压 (T3)	Uoc	20 kV	20 kV	20 kV	20 kV
电压保护水平	Up	1.25kV	1.25kV	1.25kV	1.5kV
额定断开续流值	I _n	300A	300A	300A	100A
响应时间	t _A	25ns	25ns	25ns	100ns
SPD 专用后备保护器	推荐	LT-SSD15X			
瞬时过电压	N-PE	1200V			
剩余电流 (残流)	I _{pe}	无			
遥信通信		有			
遥信装置		11.14 常开, 11.12 常闭			
遥信额定电流		220V/0.5A			

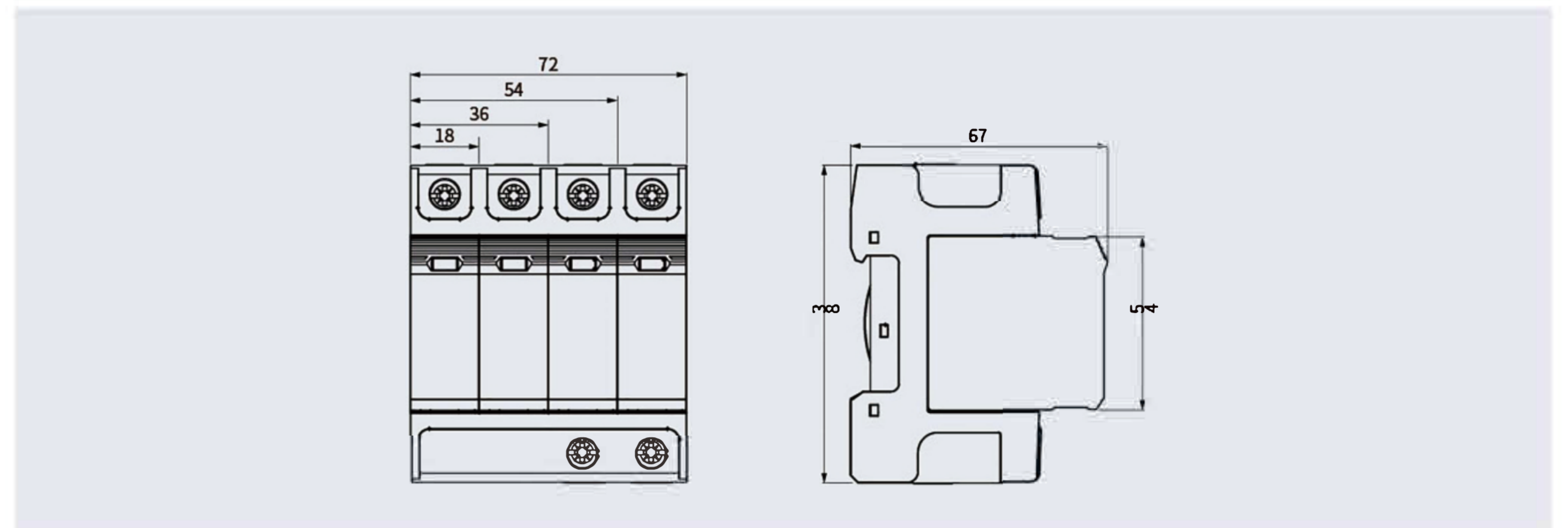
相关脱扣装置

热熔断	内置脱扣装置
-----	--------

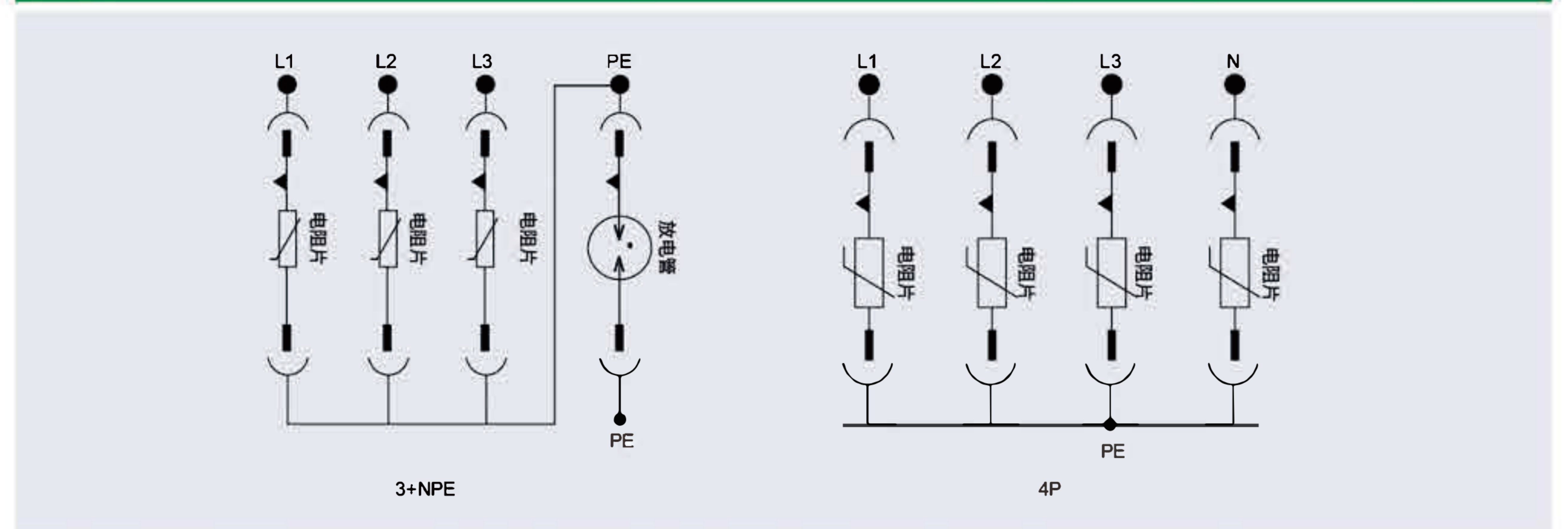
机械特性

螺钉端子连接	6-25 mm ²
端子螺丝扭矩	2.5 Nm
电缆截面积建议	≥ 16mm ²
插线长度	15mm
轨道安装	35mm (EN60715)
防护等级	IP20
外壳材料	PBT/PA
阻燃等级	UL94 V0
工作温度	-40°C ~ +70°C
工作相对湿度	5%-95%
工作大气压力	70kPa ~ 106kPa

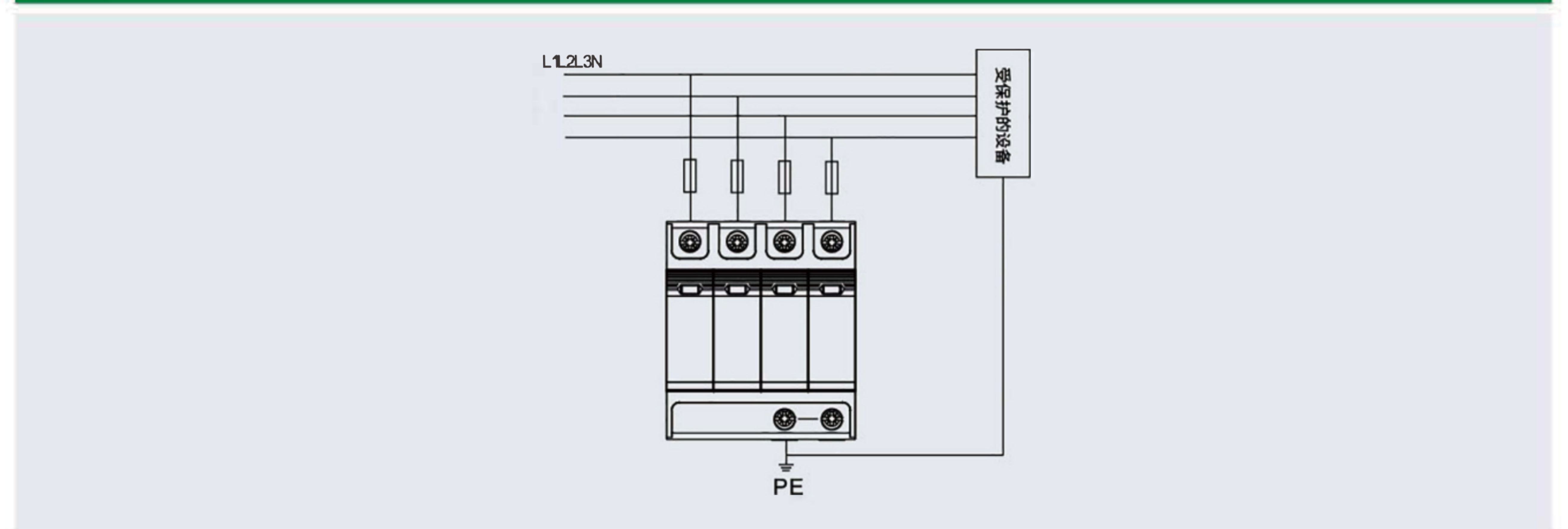
尺寸图



原理图

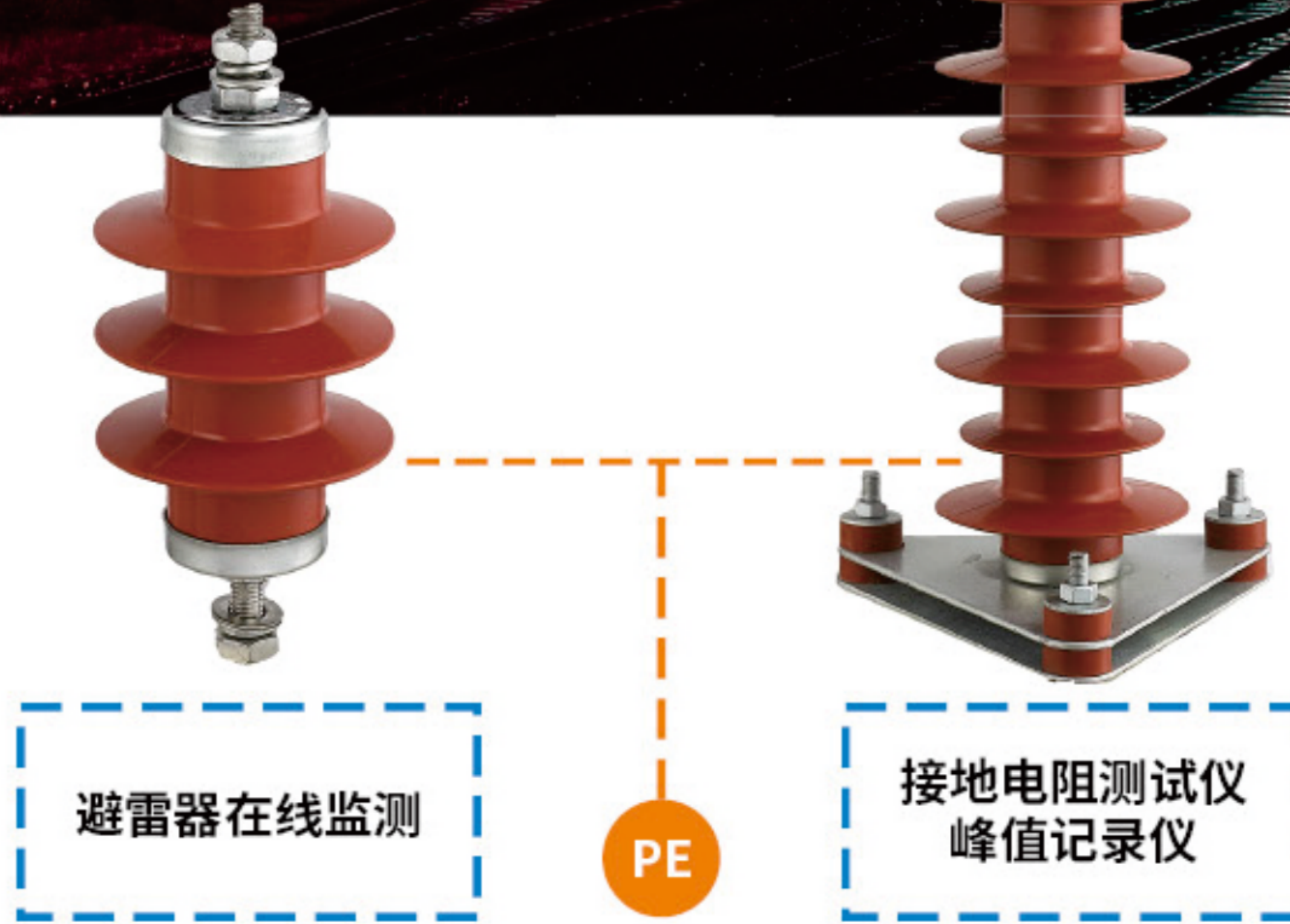


接线图



防雷智能化远程在线监测系统示意图

Schematic diagram of lightning protection intelligent remote online monitoring system



通常情况下,雷击事故分析大多是凭专家经验判断.....
防雷,带你进入防雷智能化,可随时随地远程在线监测。

通过智能终端,能准确采集到:前端SD(或MCB或熔断器)状态
SPD状态、雷击次数、雷击时间、雷击峰值、接地电阻阻值、接地状
态、环境参数等,还可以进行远程控制操作。

同时,防雷独有的创新型联动机制,可将其他电器设备工
作状态引入防雷监控平台,比如烟雾报警器等,实现联动联控。

比如在输电线路和变电站上安装雷击监测终端以后,一旦线路、
变电站遭受雷击入侵时,系统第一时间把雷击数据返回监控中
心,监控中心接到雷击信息后,运营维护人员可迅速对落雷地点
的避雷器、绝缘子、接地引下线、及相关的电气设备,针对性的进
行检查,分析雷击损害的原因及隐患,保证电力设施在后续运行
中,更安全、更有效。

