

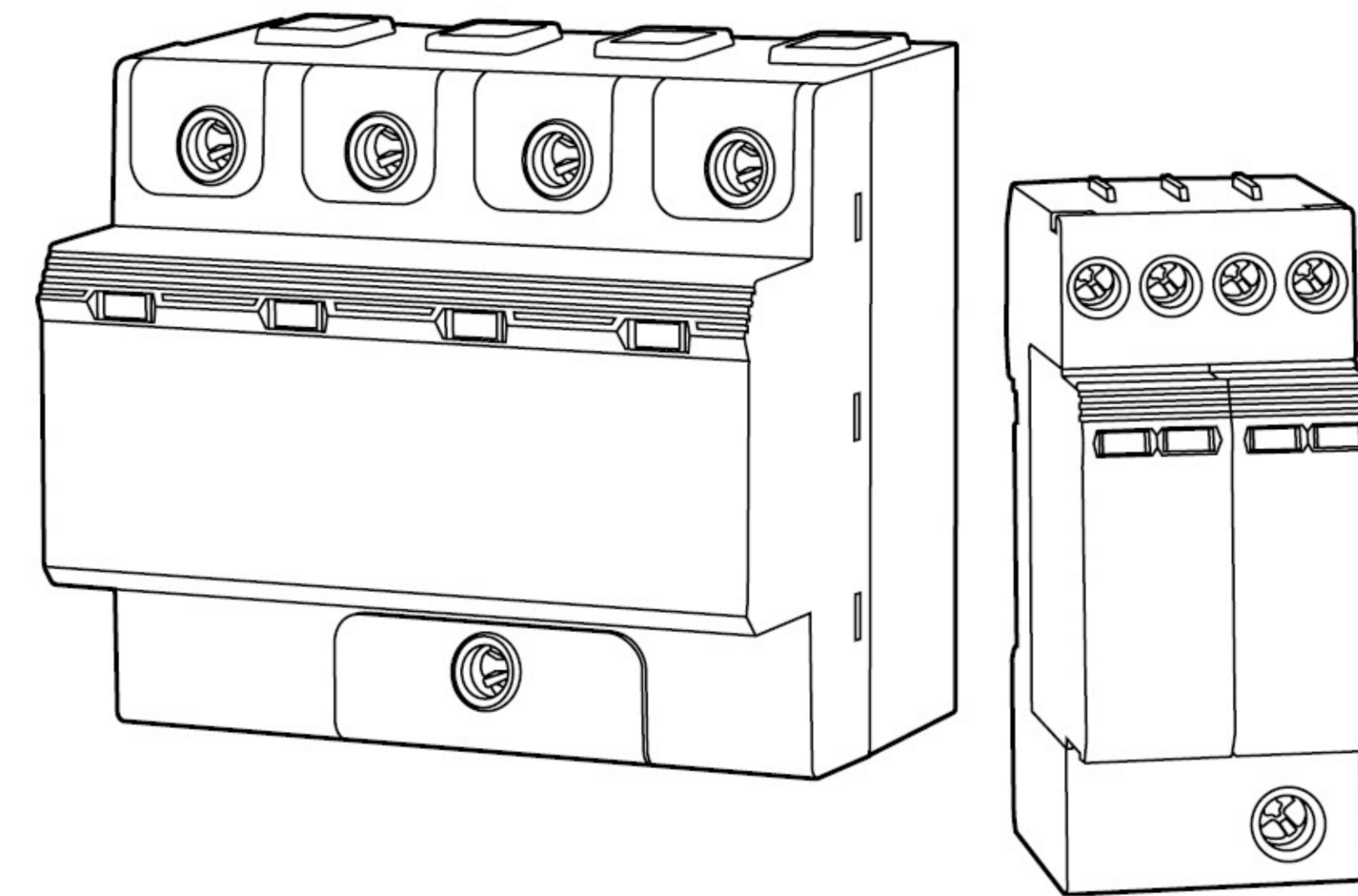
🌿 珍惜资源，善待环境

- 本手册内容最终解释权归本公司所有。欲了解更多详情，请与我们联系。
- 我公司的工程技术人员将竭诚为您服务。如图片与实物不符，请以实物为准。
- 未经允许，禁止全部或部分转载。
- 如有变动，届时将不予通知。我们真诚地希望本手册能给您带来方便。
- 持续的产品开发和技术创新。

GEYA

新能源产品

SURGE PROTECTION DEVICES SPD 电涌保护器



GEYA
浙江格亚电气有限公司
ZHEJIANG GEYA ELECTRICAL CO.LTD.

地址：浙江省温州市北白象镇瑄头村滨江路91号
电话：0577-62926966 手机：13957717877
邮箱：sale@cngeya.com 网址：www.cngeya.com

光伏 电涌保护器

GSP9-C40PV



产品概述

本产品属于 T2 类光伏直流系统浪涌保护器，可安装在太阳能电池板、太阳能电池板与控制器的连接处、控制器与逆变器或其他直流供电端之间，用于释放、抑制和降低由感应雷击或电网系统引起的过流和过电压，从而减少对用电设备的危害

产品特性

结构：U 型，Y 型
 中国标准：GB/T 18802.31-2016
 欧洲标准：EN 50539-11:2012

使用元器件：高能电阻片
 IEC：IEC 61643-31：2018
 证书：CE

技术参数 (T2 类光伏电涌保护器 20kA-40kA)

技术参数		600VDC	1000VDC	1500VDC	2000VDC
最大持续运行电压	U_{CPV}	600VDC	1000VDC	1500VDC	2000VDC
标称放电电流 (T2)	I_n	20kA	20kA	20kA	20kA
最大放电电流	I_{max}	40 kA	40 kA	40 kA	40 kA
电压保护水平	U_p	3.0 kV	3.5 kV	5.5 kV	6.5 kV
额定短路电流	I_{scpv}	500A			
电源的持续工作电流		0.2 mA			
连接方式		并联			
响应时间	t_A	25ns			
SPD 专用后备保护器	推荐	LT-SSD40			
遥信通信		有			
遥信装置		11.14 常开, 11.12 常闭			
遥信额定电流		220V/0.5A			

相关脱扣装置

热熔断	内置脱扣装置
-----	--------

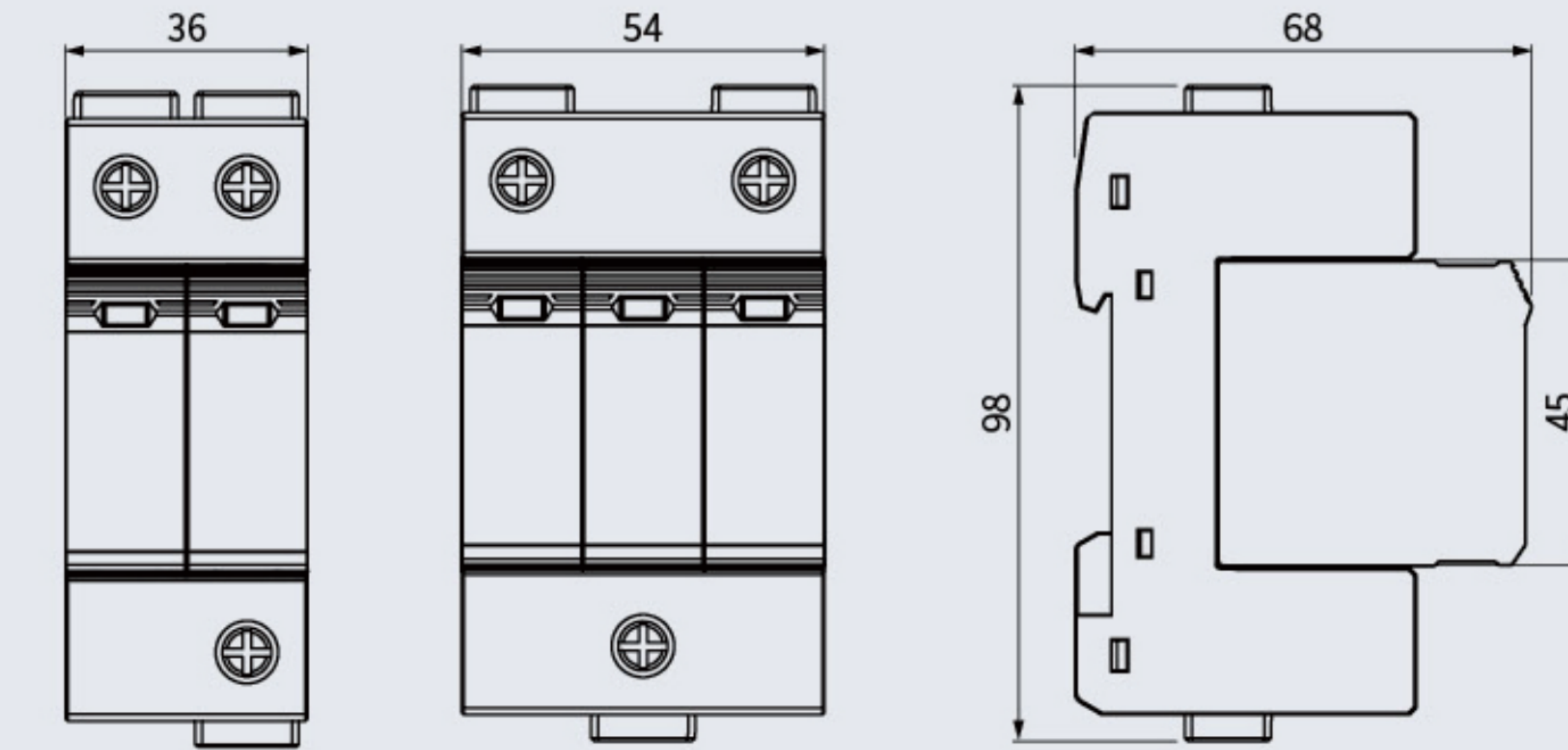
机械特性

螺钉端子连接	6-25mm ²
端子螺丝扭矩	2.5 Nm
电缆截面积建议	≥ 10mm ²
插线长度	15mm
轨道安装	35mm (EN60715)
防护等级	IP20
外壳材料	PBT/PA
阻燃等级	UL94 V0
工作温度	-40°C ~ +70°C
工作相对湿度	5%-95%
工作大气压力	70kPa ~ 106kPa

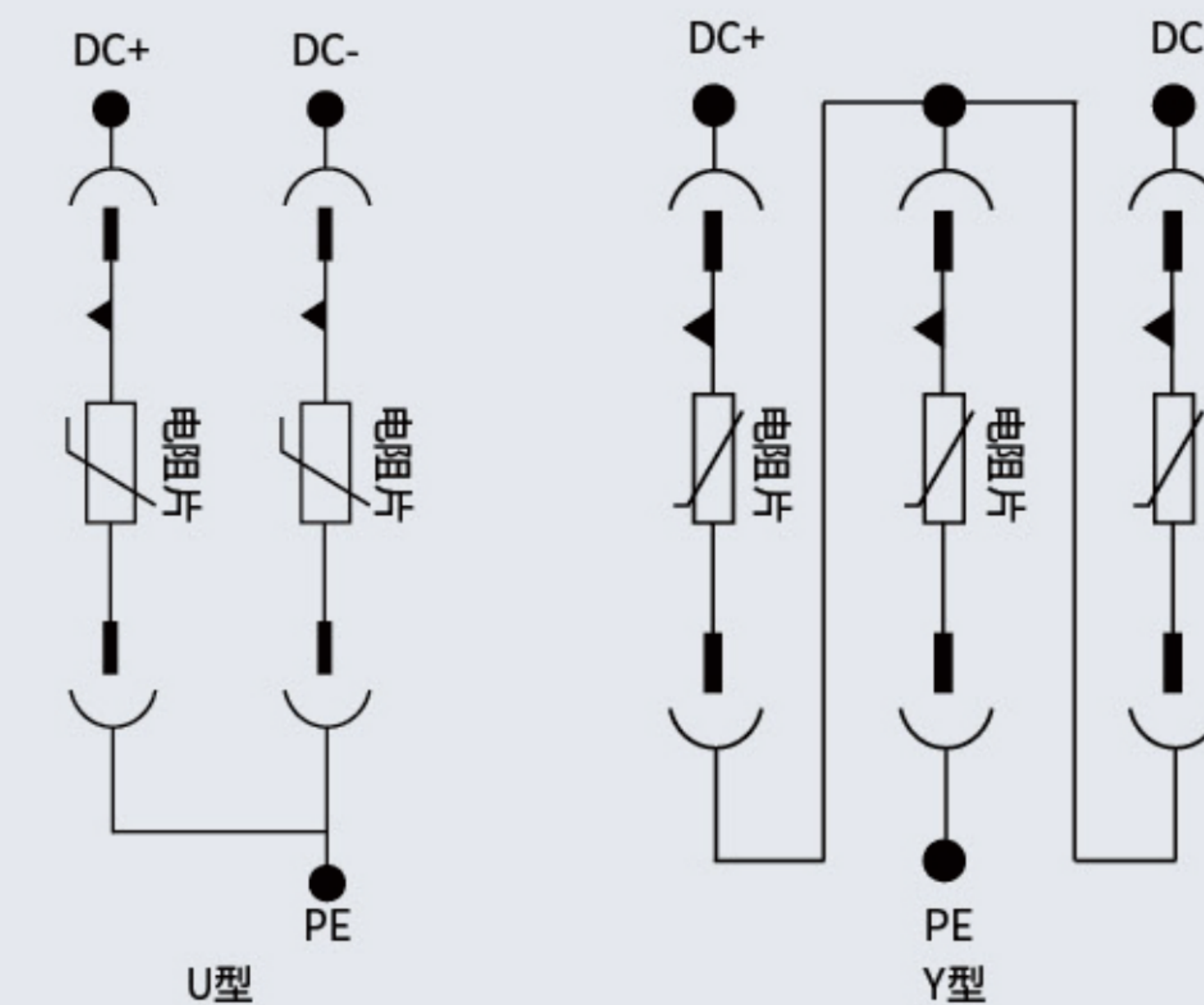
尺寸

结构	Type U	Y 型
600V 尺寸 (mm)	36×83×67, 36×90×67	54×83×67, 54×90×67
1000V 尺寸 (mm)	36×83×67, 36×90×67	54×83×67, 54×90×67
1500V 2000V 尺寸 (mm)	/	54×90×67, 81×90×67
产品包装	内盒	
发货包装	纸箱或托盘	

尺寸图



原理图



接线图

