

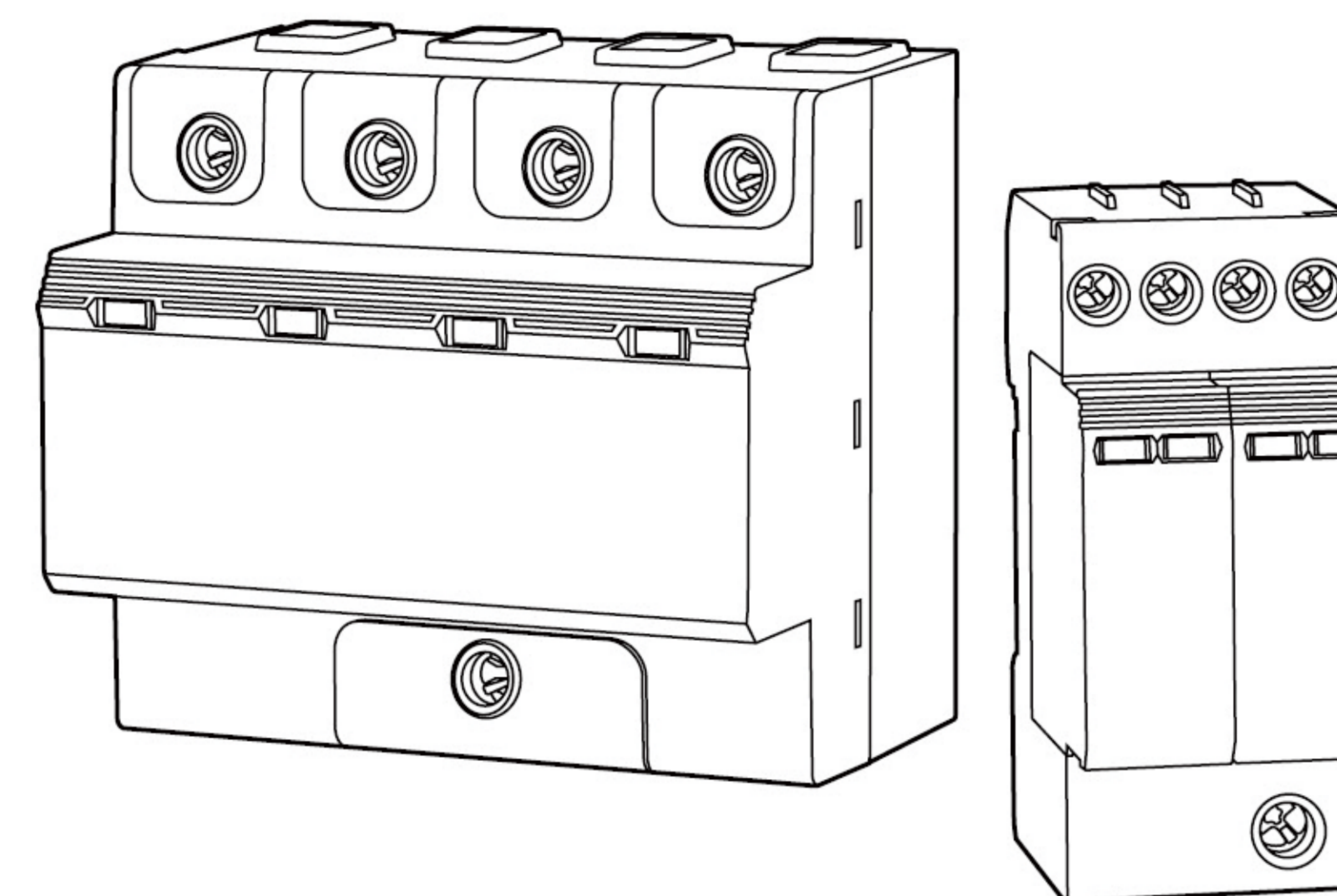
🌿 珍惜资源，善待环境

- 本手册内容最终解释权归本公司所有。欲了解更多详情，请与我们联系。
- 我公司的工程技术人员将竭诚为您服务。如图片与实物不符，请以实物为准。
- 未经允许，禁止全部或部分转载。
- 如有变动，届时将不予通知。我们真诚地希望本手册能给您带来方便。
- 持续的产品开发和技术创新。

GEYA

新能源产品

SURGE PROTECTION DEVICES SPD 电涌保护器



GEYA
浙江格亚电气有限公司
ZHEJIANG GEYA ELECTRICAL CO.LTD.

地址：浙江省温州市北白象镇瑄头村滨江路91号
电话：0577-62926966 手机：13957717877
邮箱：sale@cngeya.com 网址：www.cngeya.com



电涌保护器

GSP9-D20
GSP9-C40



GSP9-D20
GSP9-C40

产品概述

主要用于建筑物内各种易受雷击过电压影响的电子电气设备提供 T2 防雷保护。主要用作主配电系统的 T2 类防雷保护设备。

产品特性

使用位置：配电箱、JP 柜等。
网络系统：TN-S, TN-C, TT
保护方式：L-PE、N-PE、L-PEN、L-N
使用元器件：高能量电阻片

中国标准：GB / t18802.11 - 2020
IEC 标准：IEC 61643-11:2011
欧洲标准：EN 61643-11:2012
证书：CE

技术参数 (T2 类电涌保护器)

技术参数		GSP9-D20	GSP9-C40
型号		GSP9-D20	GSP9-C40
最大持续运行电压	Uc(V~)	275/320/385/440	275/320/385/440
标称放电电流	In(kA)	10	20
最大放电电流	I _{max} (kA)	20	40
电压保护水平	Up(kV)	<1.3/1.4/1.6/1.8	<1.4/1.5/1.8/2.2
响应时间	(ns)	<25	<25
一般参数			
接入导线面积	(mm ²)	≥ 10	≥ 10
接入接地线截面积	(mm ²)	≥ 16	≥ 16
SPD 专用后备保护器	推荐	LT-SSD40	LT-SSD40
工作环境		-40~+70° C, 相对湿度 <95% (25°C以下)	
遥信装置		11.14 常开, 11.12 常闭	

相关脱扣装置

热熔断	内置脱扣装置
-----	--------

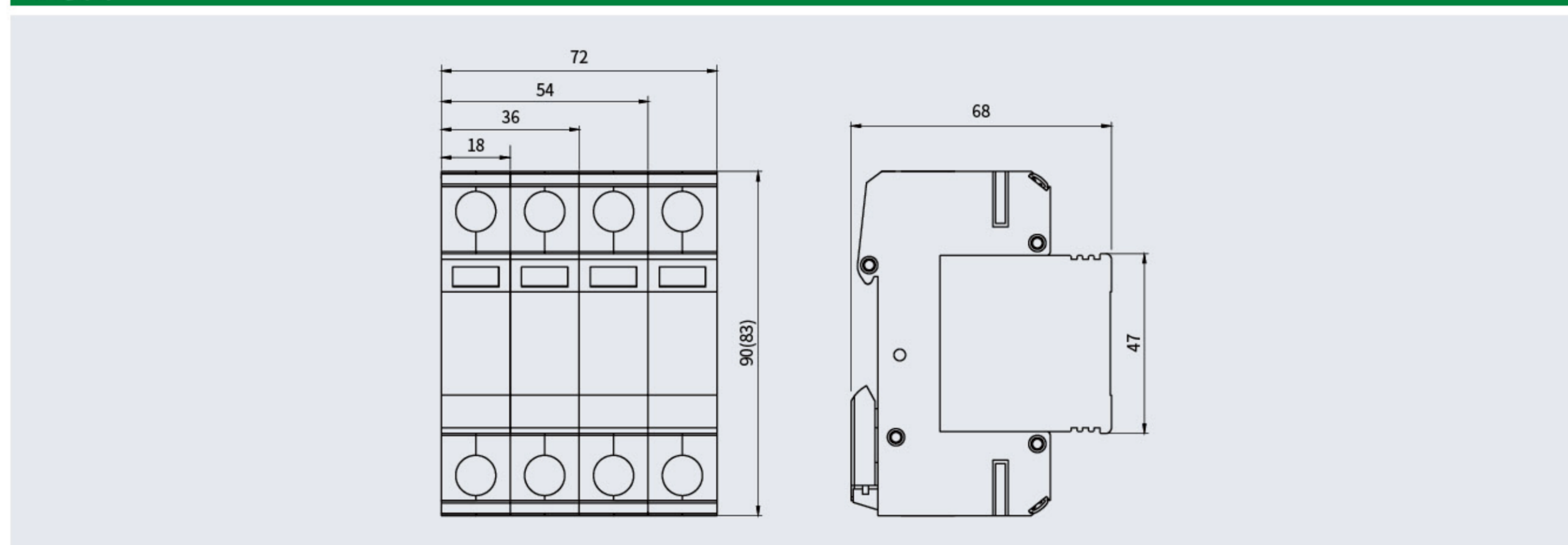
机械特性

螺钉端子连接	6-25 mm ²
端子螺丝扭矩	2.5 Nm
电缆截面积建议	≥ 16mm ²
插线长度	15mm
轨道安装	35mm (EN60715)
防护等级	IP20
外壳材料	PBT/PA
阻燃等级	UL94 V0
工作温度	-40°C~ +70°C
工作相对湿度	5%-95%
工作大气压力	70kPa ~ 106kPa

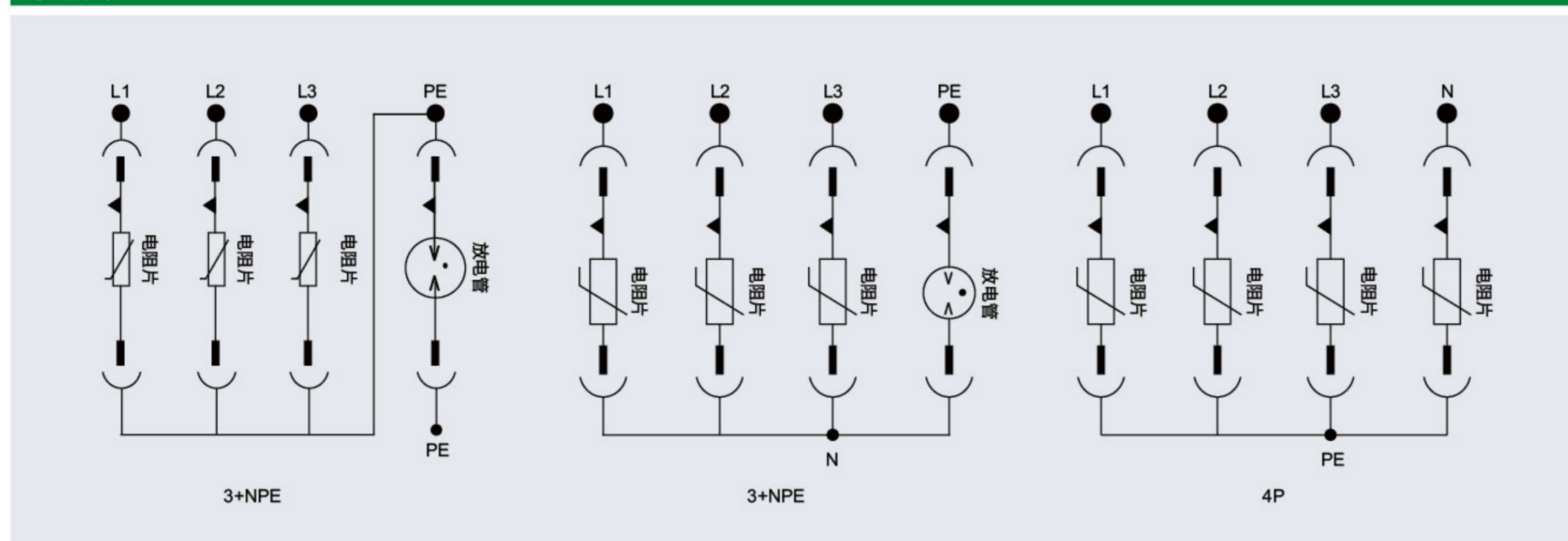
尺寸

模式	1P	1+NPE	2P	3P	4P	3+NPE
尺寸 (mm)	18×90(83)×67	36×90(83)×67	36×90(83)×67	54×90(83)×67	72×90(83)×67	72×90(83)×67
产品包装	内盒					
发货包装	纸箱或托盘					

尺寸图



原理图



接线图

